

Sonda calibrable de Humedad Relativa (+/-2%),
con salida 0-10v.

La versión AFTF-U dispone de 2 salidas de 0-10v.

Se puede configurar hasta 4 rangos de medida de temperatura (°C).
Las salidas por defecto son : Humedad Relativa 0...100%HR (salida 1)
y Temperatura 0...+50°C (salida 2).

El sensor debe trabajar en un aire libre de contaminantes, sin condensaciones
y a presión atmosférica.

Apropiado para instalación en ambiente directo (mural).



AFTF-U

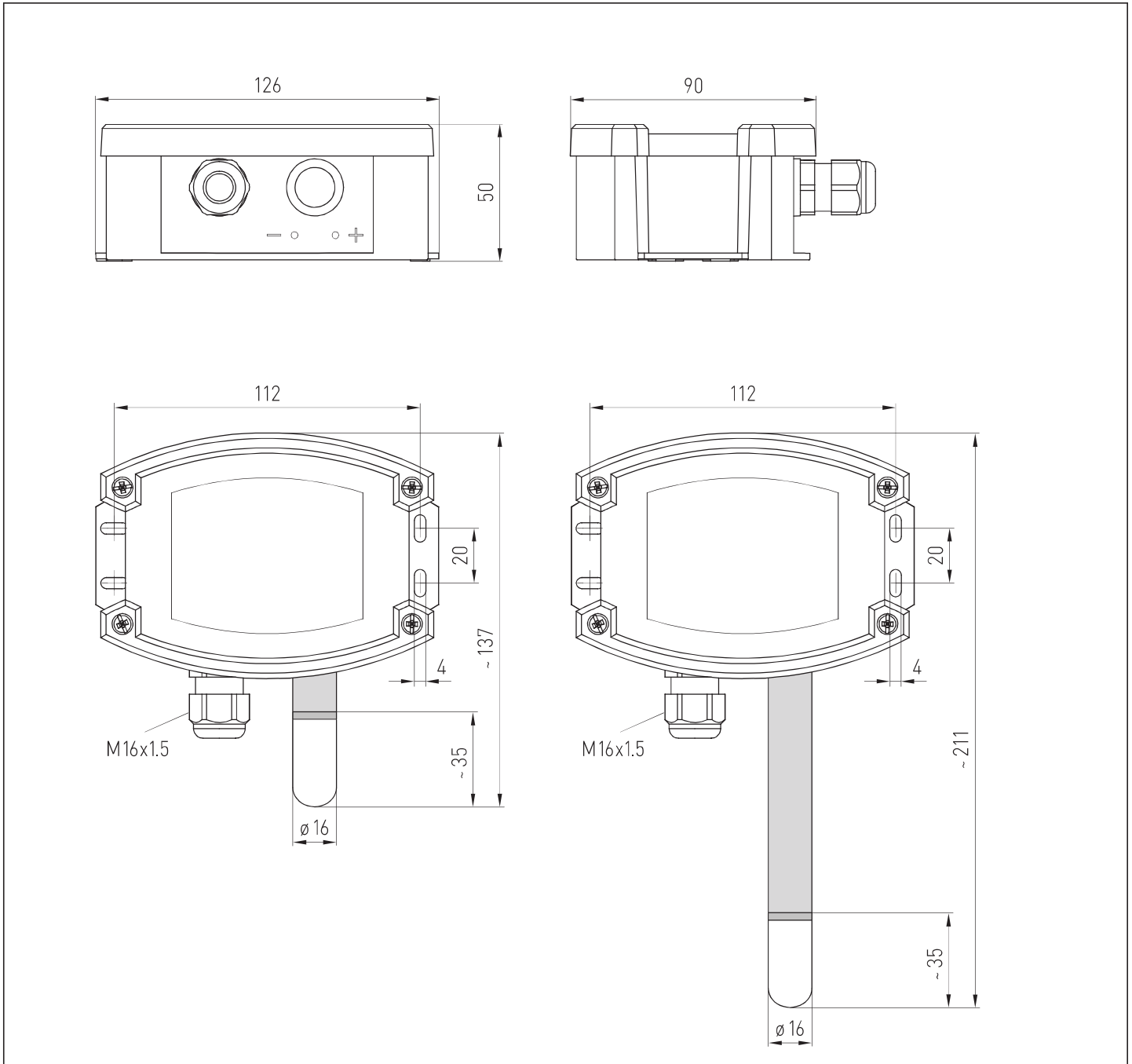
DATOS TÉCNICOS

Alimentación eléctrica	24 VAC (15-36 VDC)
Consumo eléctrico	< 1.1VA a 24VDC ; <2.2VA a 24 VAC
Sensor	Sensor digital de humedad con sensor de temperatura integrado,
Protección del sensor	Filtro de plástico diam. 16 mm, L=35mm intercambiable.
HUMEDAD	
Rango de medición	0...100% HR (Salida 0-10V)
Rango operativo	0...95% HR sin formación de condensación
Desviación	+/-2,0% (entre 20...80% HR) a +25°C
Señal de salida	0-10V (para versión-U)
TEMPERATURA	
Rango de medición	Intercambiable entre 4 posibilidades de rangos. 0.. +50°C (Por defecto)
Rango operativo	-35...+80°C
Señal de salida	0-10V (para versión -U)
Conexión eléctrica	3-4 hilos (para versión -U). Sección 0.14 - 1.5mm ²
Estructura	Plástico, estable UV, Poliamida. Color blanco RAL9016
Protección	IP65, clase III
Certificaciones	Conformidad CE, Compatibilidad Electromagnética (EN 61 326, EMC 2014/30/EU)
Dimensiones	126 x 90 x 50 mm



Sensor de Humedad Relativa y Temperatura **AFTF-U**
Sensor de ambiente

DIMENSIONES



SF-M
Filtro metálico (opcional)



SF-K
Filtro de plástico
(standard)

Sensor de Humedad Relativa y Temperatura **AFTF-U**
 Sensor de ambiente

CONFIGURACIÓN

Temperature measuring ranges (adjustable)	DIP 1	DIP 2
-35 ... + 75 °C	ON	ON
-35 ... + 35 °C	OFF	OFF
0 ... + 50 °C (default)	OFF	ON
0 ... + 80 °C	ON	OFF

Type /	Measuring Range Humidity (switchable)	Temperature (switchable)	Output Humidity	Temperature	Display	Item No.
AFTF-U	0 ... 100 % r.H. (default)	0 ... +50 °C (default) 0 ... + 80 °C -35 ... +75 °C -35 ... +35 °C	0-10V	0-10V	no	1201 7111 1000 000

CONEXIONADO

