

DHCCP

Deshumidificadores para piscina



DHCCP (S)



DHCCP (E)



Los deshumidificadores DHCCP son aparatos de elevado rendimiento diseñados especialmente para piscinas donde sea necesario controlar el grado de humedad, previniendo el fenómeno de la condensación y garantizando un óptimo confort ambiental, evitando el deterioro de las instalaciones. Indicado para pequeñas piscinas, spas, gimnasios o locales de hidromasaje. El diseño de la máquina permite su ubicación en espacios reducidos. Esta serie se comprende de cinco modelos que cubren una capacidad que va desde los 50 a los 200 l/día.

Versiones

- S Versión tipo mural con carcasa.
- E Versión oculta para empotrar en pared.



DHCCP /S-E		50	75	100	150	200
Humedad absorbida a 30°C - 80%	l/24h	49,0	73,0	95,0	155,0	190,0
Humedad absorbida a 30°C - 60%	l/24h	40,1	56,6	77,3	113,1	143,5
Humedad absorbida a 27°C - 60%	l/24h	35,6	50,7	68,9	96,6	131,7
Humedad absorbida a 20°C - 60%	l/24h	25,8	35,6	51,3	71,5	96,6
Potencia nominal absorbida ^{(1) (6)}	kW	0,9	1,2	1,6	1,9	2,5
Potencia máxima absorbida ^{(1) (6)}	kW	1,2	1,5	2,0	2,3	3,1
Resistencia eléctrica de apoyo	kW	3	3	3	6	6
Corriente máxima absorbida ^{(2) (6)}	A	3,9	5,6	8,4	10,5	13,2
Intensidad de arranque	A	19,1	20,1	38,4	44,7	63,7
Batería agua caliente ⁽³⁾	kW	3,5	7,0	7,0	11,5	11,8
Caudal aire	m ³ /h	500	800	1000	1400	1650
Presión disponible	Pa	40	40	40	40	40
Refrigerante		R410A	R410A	R410A	R410A	R410A
Potencial de calentamiento global (GWP)		2088	2088	2088	2088	2088
Carga de gas		0,47	0,60	0,70	1,20	1,20
Carga en CO ₂ equivalente		0,98	1,25	1,46	2,51	2,51
Potencia sonora ⁽⁴⁾	dB(A)	54	57	57	59	61
Presión sonora ⁽⁵⁾	dB(A)	47	50	50	52	54
Alimentación	V/Ph/Hz	230/1/50	230/1/50	230/1/50	230/1/50	230/1/50

Las prestaciones están referidas a las siguientes condiciones:

(1) Unidad equipada con ventiladores E.C.

(2) Temperatura 30°C; humedad 80%.

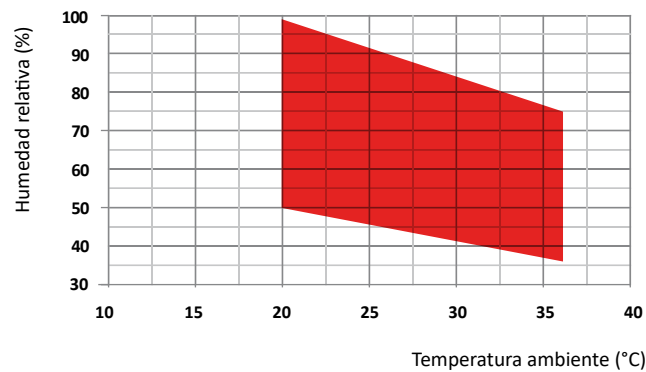
(3) Temperatura ambiente 30°C; temperatura agua 80/70°C.

(4) Nivel de potencia sonora calculado según ISO 9614.

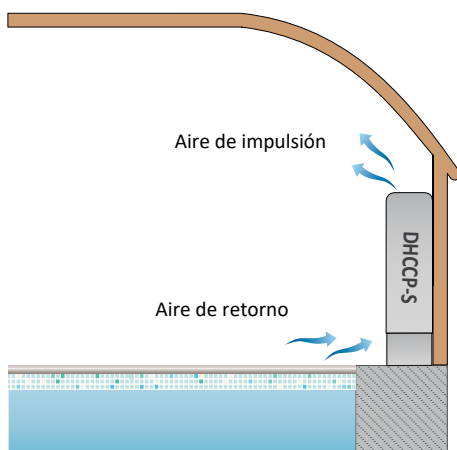
(5) Nivel de presión sonora medido en campo abierto, a 1 metro de la unidad según ISO 9614.

(6) Sin Resistencia eléctrica.

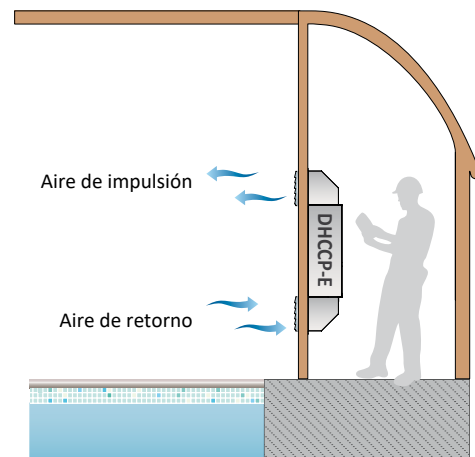
Límites operativos



Versión estándar (S)



Versión oculta (E)



Carpintería

Todas las unidades de la serie DHCCP están fabricadas en chapa de acero galvanizada en caliente y recubiertas con poliuretano en polvo en horno a 180°C para asegurar la resistencia a los agentes atmosféricos y el funcionamiento en ambientes agresivos. La cha-pa es desmontable para agilizar la inspección y mantenimiento de los componentes internos. La bandeja de condensados se suministra de serie en todos los equipos. El color es RAL 9010.

Circuito frigorífico

El circuito frigorífico El circuito frigorífico está realizado con componentes de las principales empresas internacionales y según la normativa vigente ISO 97/23. El gas refrigerante que utilizan es el R407C. El circuito frigorífico incluye: Tubo capilar de expansión, válvula schrader para mantenimiento y control, dispositivo de seguridad (según la normativa PED).

Compresor

Son del tipo rotativo, con resistencia del cárter y relé térmico de protección conectado en la parte eléctrica. Los compresores están instalados con tacos de goma antivibratorios y, bajo pedido, pueden incorporar una manta de aislamiento para reducir el ruido (accesorio). La inspección del compresor se puede realizar a través del panel frontal del equipo, lo que permite realizar el mantenimiento incluso con el equipo en funcionamiento.

Condensador y evaporador

Las baterías de condensación y evaporación están realizadas con tubo de cobre y aletas de aluminio de alta eficiencia. El tubo es de 3/8" de diámetro y el espesor de las aletas es de 0,1mm. Los tubos se instalan mecánicamente entre las aletas de aluminio para aumentar el factor de intercambio térmico. La geometría de estos intercambiadores permite un bajo valor de la pérdida de carga del aire y por lo tanto la posibilidad de utilizar ventiladores a baja velocidad (lo que reduce el ruido de la máquina). Todos los equipos incorporan, en la base del intercambiador, una bandeja de condensados.

Ventilador de impulsión

Son del tipo centrífugo, de doble aspiración de palas aerodinámicas fabricadas en acero galvanizado. Están acoplados estática y dinámicamente, y completamente equilibrados. Los ventiladores están acoplados directamente al ventilador. Tienen 3 velocidades con protección térmica integrada. Los motores eléctricos se utilizan con grado de protección IP 54.

Filtro de aire

Fabricado con material filtrante sintético, sin carga electrostática. Eficiencia clase G2, de acuerdo con la normativa EN 779:2002.

Microprocesador

Todas las unidades están equipadas con microprocesador para el control de la temporización del compresor, de los ciclos de desescarche y la gestión de las alarmas. Una pantalla de leds luminosos indica el estado de funcionamiento de la unidad y la presencia de eventuales anomalías.

Cuadro eléctrico

El cuadro eléctrico está fabricado en conformidad de la normativa europea 73/23 y 89/336. El acceso al cuadro se realiza desmontando el panel de la máquina.

Dispositivos de control y protección

Todas las unidades se suministran de serie de los siguientes dispositivos de control y protección: sonda de desescarche, que indica al control del microprocesador la necesidad de realizar el ciclo de desescarche y determina su duración, presostato de alta presión de rearme automático, protección térmica del compresor y del ventilador.

PRUEBAS

Todas las unidades son completamente ensambladas y cableadas en fábrica, y sometidas a pruebas de tensión, fugas de gas, y cargadas con gas refrigerante R407C. Todas las unidades son sometidas a pruebas de funcionamiento antes de su expedición. Todos los equipos están adecuados a la Directiva Europea, están provistos de la marca CE y cuentan con el certificado de conformidad.

Accesorios

HYGR- Humidostato mecánico remoto

Elemento para instalar en la pared de la sala en la cual se quiere controlar la humedad del ambiente; se suministra con ruleta de regulación con un rango de trabajo de humedad del 30% al 100%, con precisión del 3%.

HOEL - Kit resistencia eléctrica

Fabricada en aluminio para maximizar el intercambio térmico gracias a la gran superficie de las aletas, se utiliza como apoyo de la potencia térmica de la unidad. El kit se suministra de doble termostato de seguridad y es del tipo ON/OFF sin etapas de potencia.

HOWA - Batería agua caliente

La batería está fabricada en tubo de cobre y aletas de aluminio. Los tubos son de 3/8" de diámetro y el espesor de las aletas de aluminio es de 0,1mm. Los tubos se instalan mecánicamente entre las aletas de aluminio para aumentar el factor de intercambio térmico.

INSE - Placa de comunicación serial RS485

Placa de comunicación serial para conectarse al sistema de supervisión (disponible sólo sistema de supervisión MODBUS-RS485)

KGBH - Kit rejillas y marcos para versiones canalizadas

Rejilla de impulsión de aire de doble deflexión con lamas orientables, realizada con perfiles en aluminio satinado, suministrada con marco para su fijación a pared.

KIVM - Kit válvula de 3 vías modulante instalado

Permite controlar el caudal del agua en la batería. La válvula está controlada por el microprocesador del equipo.

LS00 - Versión silenciada

Esta versión comprende el aislamiento acústico de la unidad (compresor+ intercambiador) con material aislante de alta intensidad y la interposición de una capa bituminosa.

PCRL - Panel control remoto

Este dispositivo permite el control a distancia de todos los parámetros de la unidad. Debe conectarse a la unidad base mediante dos cables de 0,5 mm² de sección, la máxima distancia permitida es de 50 metros.

RGDD - Sonda electrónica temperatura y humedad incorporada

Sonda electrónica temperatura/humedad instalada en fábrica incorporada en la máquina. La sonda no se puede colocar a distancia.

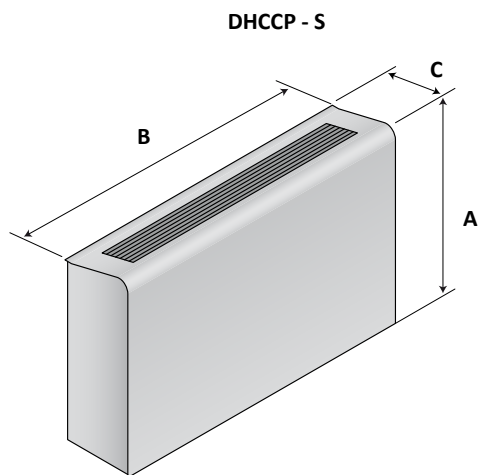
PMBH - Plenums de impulsión y retorno 90° (2 piezas)

Para utilizar en la versión "P" para orientar el aire de impulsión y

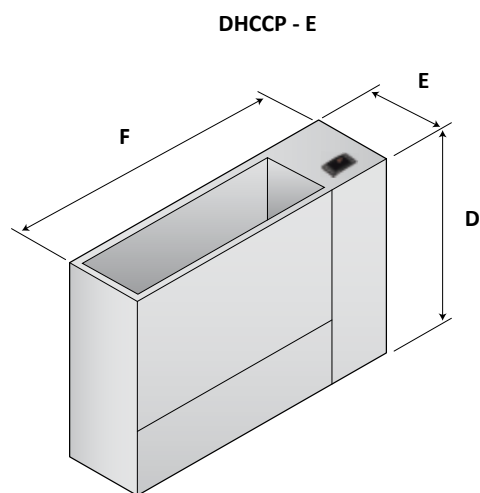
retorno desde el local de la piscina a deshumidificar hasta la unidad y viceversa. Fabricados en chapa galvanizada en caliente y barnizada con polvo de poliuretano al horno a 180°C para asegurarse la mejor resistencia a los agentes atmosféricos y el funcionamiento en ambientes agresivos.

DHCCP		50/S	50/E	75/S	75/E	100/S	100/E	150/S	150/E	200/S	200/E
Control electrónico incorporado con display		●	●	●	●	●	●	●	●	●	●
Versión silenciada	LS00	●	●	●	●	●	●	●	●	●	●
Batería de agua caliente	HOWA	○	○	○	○	○	○	○	○	○	○
Resistencia eléctrica 3 kW	HOEL	○	○	○	○	○	○	-	-	-	-
Resistencia eléctrica 6 kW	HOEL	-	-	-	-	-	-	○	○	○	○
Sonda electrónica de temperatura y humedad incorporada	RGDD	○	○	○	○	○	○	○	○	○	○
Humidostato mecánico remoto	HYGR	○	○	○	○	○	○	○	○	○	○
Kit válvula de 3 vías modulante instalado	KIVM	○	○	○	○	○	○	○	○	○	○
Plenums de impulsión y retorno a 90° (2 piezas)	PMBH	-	○	-	○	-	○	-	○	-	○
Kit Rejillas y Marcos para versión canalizada	KGBH	-	○	-	○	-	○	-	○	-	○
Soporte de apoyo	ZOCC	○	-	○	-	○	-	○	-	○	-
Control remoto	PCRL	○	○	○	○	○	○	○	○	○	○
Placa de comunicación serial RS485	INSE	○	○	○	○	○	○	○	○	○	○

● Estándar, ○ Opcional, - No disponible.



Mod.	A (mm)	B (mm)	C (mm)	Kg
50	750	760	260	50
75	750	1060	260	64
100	750	1060	260	68
150	836	1310	310	99
200	836	1310	310	102



Mod.	D (mm)	E (mm)	F (mm)	Kg
50	680	250	706	41
75	680	250	1006	57
100	680	250	1006	61
150	770	300	1255	82
200	770	300	1255	87