

DT-210

Ficha Técnica

DEHUMIDIFIER

© 2016 DehuTech AB



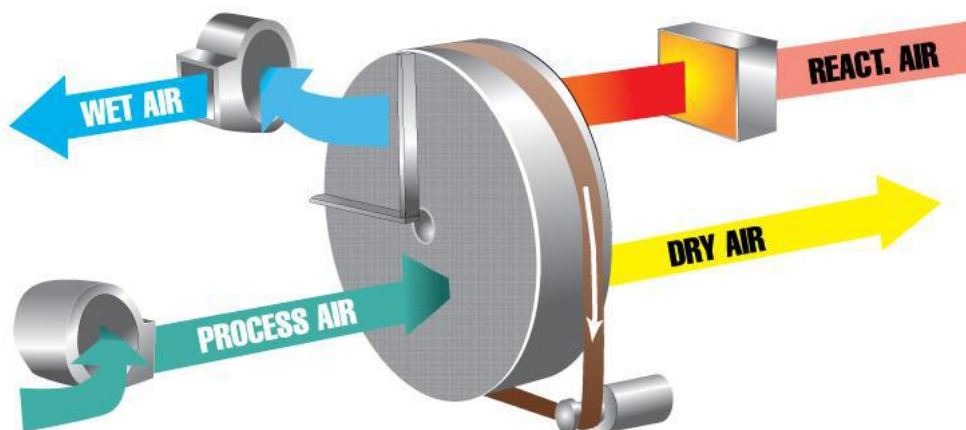
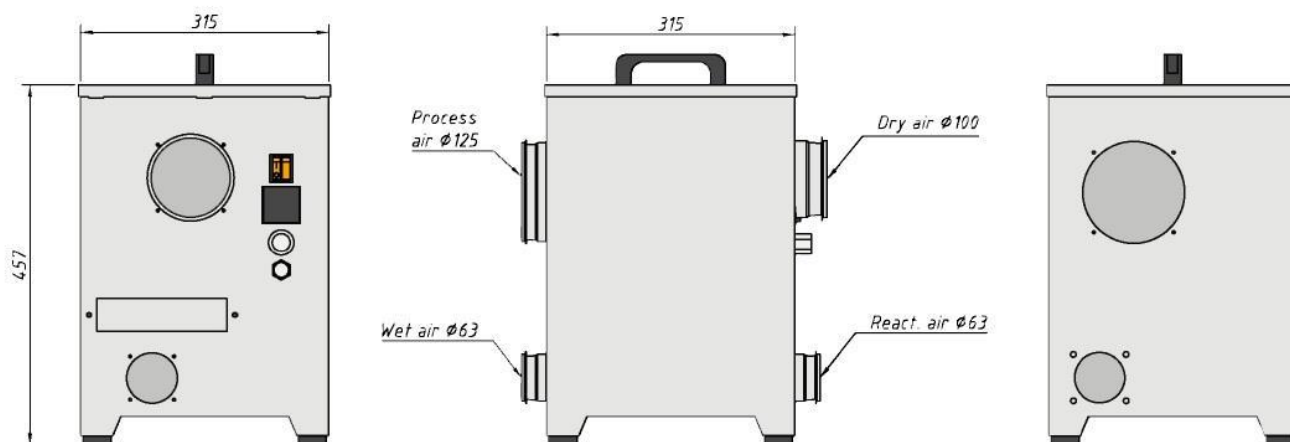
Deshumidificador desecante para secar el aire en cualquier condición, pero sobre todo para ambientes con baja temperatura ambiente y baja humedad requerida.

Unidad compacta que contiene un rotor desecante, ventilador Erp-2015, calentador de reactivación y controles. Caja en acero inoxidable.

La unidad está preparada para canalizarla mediante conductos, a la alimentación eléctrica y con un sensor de humedad externo.

Datos Técnicos

Dimensions



Datos Técnicos

Capacidad Deshumectadora	0.6 kg/h	(at +20°C and 60 % RH ver diagrama para otros valores)
Caudal de aire de proceso	210 m ³ /h	(descarga libre)
Caudal de aire húmedo	400 m ³ /h	(descarga libre)
Potencia	1.1 kW	(230 V, 50 Hz)
Corriente (A / fase)	4.8 A	(fusible: 10 A / fase)
Peso	16.5 kg	
Nivel Sonoro	53.3 dB(A)	

Nota: Válido solamente para unidades estándar.