

DHCF - DHCG

Deshumidificadores para instalaciones con suelo refrescante

DHCF



DHCG



Los deshumidificadores serie DHCF y DHCG son aparatos de elevadas prestaciones, provistos de una robusta estructura en chapa galvanizada, diseñados para ser combinados con instalaciones de refrigeración por suelo refrescante.

Las unidades DHCF se han diseñado para instalarlas en posición vertical empotradas a la pared, mientras que las unidades DHCG son adecuadas para aplicaciones en falso techo y con conductos. Todos los deshumidificadores de la serie DHCF y DHCG disponen de batería de pre y post enfriamiento garantizando así un rendimiento óptimo y el control de la temperatura del aire tratado. Las unidades DHCF y DHCG, sin embargo, pueden funcionar también sin la ayuda de la batería de agua de pre y post enfriamiento y esta característica puede ser muy útil en estaciones intermedias cuando, por ejemplo, se deba deshumidificar con la instalación de refrigeración parada.

Todas las unidades además deben cumplir con las directivas europeas y vienen provistas del marcado CE y su correspondiente certificado de conformidad.

Versiones

- WZ** Unidad provista con dos condensadores (el primero de aire y el segundo de agua) y con un software de funcionamiento específico que le permite deshumidificar con aire neutro y/o deshumidificar + enfriar el aire.



DHCF - DHCFWZ		25	25WZ
Humedad absorbida ⁽¹⁾	l/24h	20,1	20,1
Potencia frigorífica ⁽¹⁾	W	---	1250
Potencia absorbida ⁽¹⁾	W	360	360
Potencia máxima absorbida	W	440	440
Corriente nominal absorbida	A	2,7	2,7
Intensidad de arranque	A	18,1	18,1
Caudal de aire	m ³ /h	250	250
Refrigerante		R134a	R134a
Potencial de calentamiento global (GWP)		1430	1430
Carga de gas	Kg	0,2	0,6
Carga en CO ₂ equivalente	t	0,36	0,89
Caudal agua	l/h	150	150
Pérdida de carga	kPa	8	7,8
Potencia sonora ⁽²⁾	dB(A)	45	45
Presión sonora ⁽³⁾	dB(A)	37	37
Alimentación	V/Ph/Hz	230/1/50	230/1/50

DHCG -DHCGWZ		25	25WZ	50	50WZ	100	100WZ	200	200WZ
Humedad absorbida ⁽¹⁾	l/24h	20,1	20,1	48,5	48,5	87,2	87,2	164,0	164,0
Potencia frigorífica ⁽¹⁾	W	---	1250	---	3500	---	6000	---	11300
Potencia absorbida ⁽¹⁾	W	340	340	700	700	1450	1450	2450	2450
Potencia máxima absorbida	W	420	420	830	830	1690	1690	2890	2890
Corriente nominal absorbida	A	2,7	2,7	5,0	5,0	8,1	8,1	14,4	14,4
Intensidad de arranque	A	18,1	18,1	20,7	20,7	35,9	35,9	63,0	63,0
Caudal agua	l/h	150	150	500	500	600	600	900	900
Pérdida de carga	kPa	8,0	7,8	17,0	42,0	32,0	39,5	48,0	64,0
Caudal de aire	m ³ /h	250	250	600	600	1000	1000	1850	1850
Presión disponible (velocidad máx)	Pa	43	43	60	60	75	75	120	120
Refrigerante		R134a	R134a	R407C	R407C	R407C	R407C	R407C	R407C
Potencial de calentamiento global (GWP)		1430	1430	1774	1774	1774	1774	1774	1774
Carga de gas	Kg	0,2	0,6	0,7	0,9	1,0	1,6	1,7	2,0
Carga en CO ₂ equivalente	t	0,36	0,89	1,24	1,57	1,77	2,79	3,02	3,55
Potencia sonora ⁽²⁾	dB(A)	45	45	50	50	57	57	64	64
Presión sonora ⁽³⁾	dB(A)	37	37	42	42	49	49	56	56
Alimentación	V/Ph/Hz	230/1/50	230/1/50	230/1/50	230/1/50	230/1/50	230/1/50	230/1/50	230/1/50

Las prestaciones están referidas a las siguientes condiciones:

(1) Temp. ambiente 26°C; humedad relativa 65% con batería agua fría de entrada de agua 15°C.

(2) Nivel de potencia sonora calculado según ISO 9614.

(3) Nivel de presión sonora medido en campo abierto, a 1 metro de la unidad según ISO 9614, velocidad mínima del ventilador con rejilla instalada (para versiones DHCF).

Carpintería

Todas las unidades de la serie DHCF - DHCG están fabricadas en chapa galvanizada en caliente, para asegurar la mejor resistencia a la corrosión. La carpintería es de paneles desmontables para agilizar la inspección y el mantenimiento de los componentes internos. La bandeja de condensados se suministra de serie en todos los equipos y es de material plástico para el modelo 25, en chapa para los modelos 50-100-200.

Circuito frigorífico

El circuito frigorífico está realizado con componentes de las principales empresas internacionales y según la normativa vigente. El gas refrigerante que utilizan es el R134A (modelo 25) y R407C (modelos 50-100-200). El circuito frigorífico incluye: Filtro deshidratador, capilares de expansión y válvula Schrader para mantenimiento y control.

Compresores

Los compresores son del tipo alternativo (para el modelo 25) o del tipo rotativo (para los modelos 50-100-200), con relé térmico de protección. El compresor está montado sobre un soporte antivibratorio de goma para reducir el ruido y las vibraciones.

Condensadores y evaporadores

Las baterías de condensación y evaporación están realizadas con tubo de cobre y aletas de aluminio. El tubo es de 3/8" de diámetro y el espesor de las aletas es de 0,1mm. La geometría de estos intercambiadores permite un bajo valor de la caída de la presión del aire y por lo tanto la posibilidad de utilizar ventiladores a baja velocidad (lo que reduce el ruido de la máquina). Todas las unidades incorporan, en la base de los intercambiadores, la bandeja de condensación. Cada evaporador además, está provisto de una sonda de temperatura utilizada como sonda de desescarche automático. Todas las unidades WZ utilizan además de estos intercambiadores una tercera batería de placas soldadas en acero inoxidable, INOX AISI 316, utilizado como condensador cuando la máquina trabaja en producción de frío (refrigeración), alimentado por el agua de la instalación.

Batería agua de pre-post tratamiento

Las baterías de agua de pre y post-tratamiento están fabricadas en tubo de cobre y aletas de aluminio. Los tubos de cobre tienen un diámetro de 3/8", el espesor de las aletas de aluminio es de 0,1 mm.

Los tubos están montados mecánicamente en las aletas de aluminio para aumentar el factor de intercambio térmico. La batería de pre-enfriamiento se utiliza para mejorar el rendimiento en deshumidificación de la unidad, mientras que la batería de post enfriamiento se utiliza para controlar la temperatura del aire en la salida del equipo de manera que se mande aire térmicamente neutro al ambiente. En la versión WZ sólo está presente la batería de pre-tratamiento.

Ventilador de impulsión

Los ventiladores de impulsión son del tipo centrífugo, de doble aspiración de palas aerodinámicas con motores de tres velocidades directamente acoplados.

Los ventiladores, equilibrados estáticamente y dinámicamente, están instalados intercalando un manguito antivibratorio de goma para reducir el nivel sonoro.

Filtro aire

Suministrados de serie con la unidad y fabricados en nylon, son

extraíbles para facilitar su limpieza, clase G2 de acuerdo con la normativa EN 779:2002 (modelos 25-50) mientras que para los modelos 100-200 se fabrican con materiales filtrantes en fibra sintética, extraíbles para facilitar su limpieza, clase G3 de acuerdo con la normativa EN 779:2002

Microprocesador

Todas las unidades DHCF - DHCG están equipadas con microprocesador para el control de la temporización del compresor, de los ciclos de desescarche y la gestión del aire exterior, del post calentamiento y de las alarmas. Un dispositivo display con leds luminosos indica si le llega tensión eléctrica a la máquina, la activación del ciclo de desescarche o la presencia de alarmas.

Cuadro eléctrico

El cuadro eléctrico está fabricado en conformidad de las normativas europeas para las medidas obligatorias de seguridad. El acceso al cuadro se realiza desmontando la chapa frontal de la máquina.

Viene preparado para la conexión a la red de alimentación y al dispositivo de control, está provisto de unos terminales para la conexión del control On/Off remoto.

El terminal está también provisto de dos contactos, uno para permitir el funcionamiento únicamente del ventilador y el otro para el funcionamiento en refrigeración (versión WZ). Cerrando el primer contacto se habilita el funcionamiento únicamente del ventilador mientras que se desactiva la función de deshumidificación

Dispositivos de control y protección

Todas las unidades se suministran de serie con los siguientes dispositivos de control y protección:

Termostato de desescarche, que le indica al control del microprocesador la necesidad de efectuar el ciclo de desescarche y determina su duración, (sólo para 100-100WZ y 200-200WZ). Sonda límite y un dispositivo que indica al control electrónico que se han superado los límites (temperatura entrada agua en baterías pre-post). En este caso se desactiva el funcionamiento del compresor, dejando en funcionamiento sólo el ventilador, al comienzo de las condiciones de funcionamiento permitidas, el compresor se activará. Este funcionamiento se puede utilizar en el funcionamiento de invierno. La sonda bloquea el funcionamiento del compresor con una temperatura del agua de 35°C. El uso temporal del deshumidificador como termoventilador en el período invernal requiere necesariamente el de un termostato remoto con conmutación estacional verano/invierno. En la versión WZ, además de los dispositivos mencionados anteriormente, hay un presostato de alta presión, este dispositivo bloquea el funcionamiento del equipo en el caso que se superen los límites preestablecidos.

Pruebas

Todas las unidades están ensambladas y cableadas en fábrica, y sometidas a pruebas de tensión, ciclo de vacío, y cargadas con gas refrigerante ecológico.

Todas las unidades son sometidas a pruebas de funcionamiento antes de su expedición. Todos los equipos están adecuados a la Directiva Europea y están provistos de la marca CE y cuentan con el certificado de conformidad.

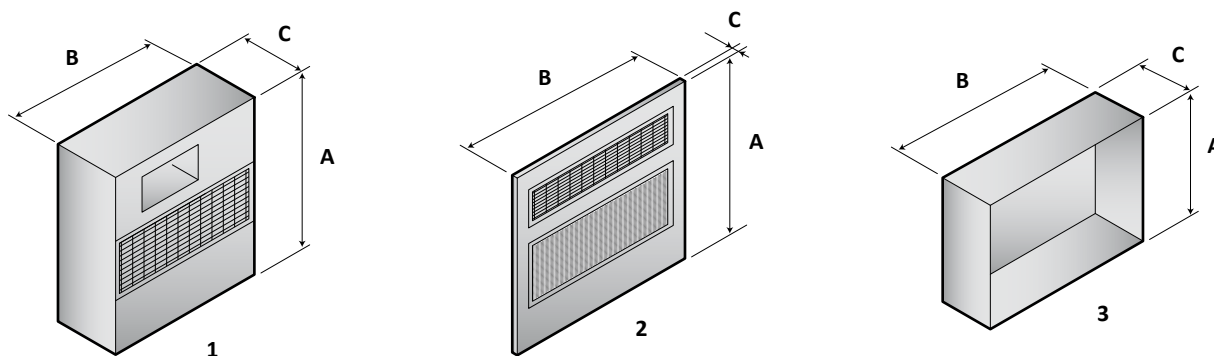
DHCF - DHCFWZ		25	25WZ
Sonda límite		●	●
Presostato de alta presión		–	●
Carcasa en chapa galvanizada	CTFH	○	○
Rejilla de impulsión retorno en madera lacada	GRFH	○	○
Controlador ambiente Humedad + Temperatura	CX2000P-THK02	○	○

● Estándar, ○ Opcional, – No disponible.

DHCG - DHCGWZ		25	25WZ	50	50WZ	100	100WZ	200	200WZ
Sonda límite		●	●	●	●	●	●	●	●
Presostato de alta presión		–	●	–	●	–	●	–	●
Termostato de desescarche		–	–	–	–	●	●	●	●
Humidostato mecánico remoto	HYGR	○	–	○	–	○	–	○	–
Controlador ambiente Hum/Temp	CX2000P-THK02	○	○	○	○	○	○	○	○
Plenum de impulsión a 90°	CANA	○	○	○	○	–	–	–	–

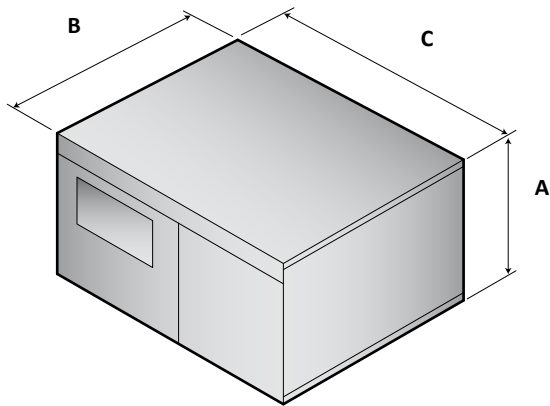
● Estándar, ○ Opcional, – No disponible.

DHCF



Mod.	A (mm)	B (mm)	C (mm)	Kg
1	681	545	223	38/45 ⁽¹⁾
2	750	660	20	--
3	717,6	632	226,6	--

(1) WZ Versiones



Mod.	A (mm)	B (mm)	C (mm)	Kg
25	257	582	582	35
50	352	582	582	52
100	392	800	730	87
200	464	888	930	115
25WZ	257	582	582	37
50WZ	352	582	582	55
100WZ	392	800	730	90
200WZ	464	888	930	120

Descripción circuito frigorífico estándar

El principio de funcionamiento del deshumidificador de la serie DHCF-DHCG es el siguiente: El aire húmedo retorna del ambiente mediante el ventilador (7) y se hace pasar a través del filtro (1) y de la batería de agua de pre-enfriamiento (2) donde se enfría y se lleva a unas condiciones próximas al punto de saturación, entonces atraviesa la batería evaporadora (3) donde se acaba de enfriar y se deshumidifica. El aire pasa entonces a través de la batería condensadora (5) donde se calienta (hasta la humedad absoluta constante) y de la batería de post-enfriamiento (6) donde se lleva hasta las condiciones demandadas. Todos los deshumidificadores de la serie DHCF - DHCG pueden trabajar sin la ayuda de las baterías de agua de pre y post enfriamiento. Esta función es muy útil en los casos en los que sea necesaria la deshumidificación en las estaciones intermedias ó cuando el refrigerador está parado. Evidentemente, en el caso de funcionamiento SIN la ayuda del agua fría, el aire a la salida estará más caliente que el aire de retorno al equipo.

Descripción circuito frigorífico versión WZ

El principio del funcionamiento de los deshumidificadores de la serie DHCFWZ-DHCGWZ es el siguiente: El aire húmedo retorna del ambiente mediante el ventilador (7) y se hace pasar a través del filtro (1) y la batería de agua de pre-enfriamiento (2) donde se enfría y se lleva hasta unas condiciones próximas al punto de saturación, entonces atraviesa la batería evaporadora (3) donde se termina de enfriar y secar.

En este punto se pueden activar dos modalidades:

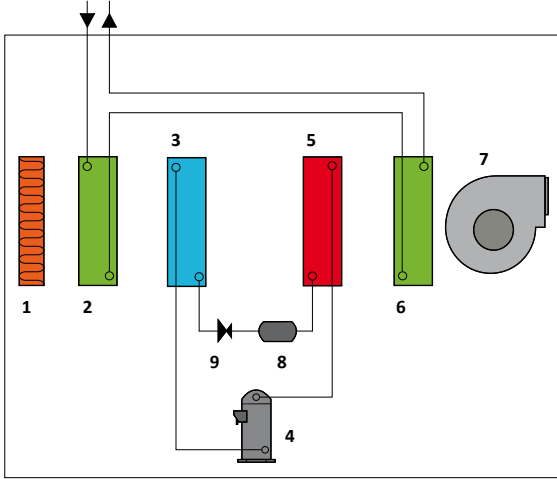
Modalidad deshumidificación con aire neutro.

El aire pasa a través del condensador (5) que, permite la condensación de cerca del 50% del vapor (la unidad condensa el 50% en aire con el condensador (5) y el 50% en agua con el intercambiador (10) entonces realiza un post-calentamiento de forma que envía aire al ambiente en condiciones térmicamente neutras.

Modalidad deshumidificación con aire enfriado.

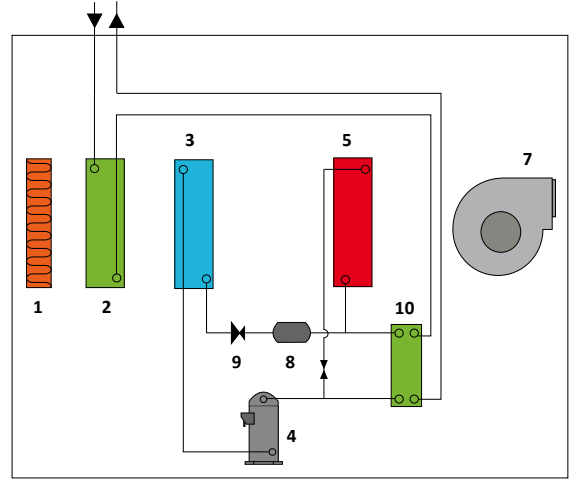
El equipo en este caso efectúa el 100% de la condensación en agua mediante el intercambiador (10) entonces el aire a la salida del evaporador (3) atraviesa el condensador (5) (desactivado) donde no modifica sus características (temperatura y humedad).

Versión estándar



1	Filtro aire
2	Batería pre-enfriamiento
3	Evaporador
4	Compresor
5	Condensador

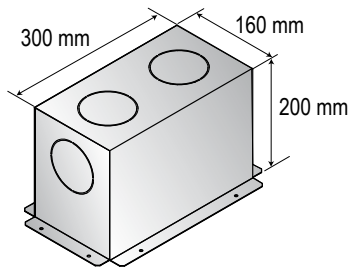
Versión WZ



6	Batería post-enfriamiento
7	Ventilador
8	Filtro deshidratador
9	Elemento de expansión
10	Condensador de agua

Plenum de impulsión mod. DHCG 25 ÷ 50

DHCG 25



DHCG 50

