

# TRAU



## DESHUMIDIFICADORES INDUSTRIALES

# TRAU

CHARMEX, S.A. | c/Venezuela, 35 - 08019 - Barcelona (Barcelona)  
c/Miguel Faraday, 20-22 - 28906 Getafe (Madrid)

Tel. 93 303 44 06  
Tel. 91 303 24 84



Correo: [clima@charmex.info](mailto:clima@charmex.info) | WEB: [www.charmex.info](http://www.charmex.info)



# Serie FD

Los deshumidificadores fijos de la serie FD son aparatos de alto rendimiento. Son equipos de ciclo frigorífico que condensan el agua contenida en el aire de proceso, aportando aire seco (y más caliente). Cuentan con un filtro de aire lavable y deben conectarse a un drenaje fijo. Están equipados con un humidostato mecánico integrado. Los deshumidificadores de la serie FD pueden equiparse con un sistema de descongelación por Gas Caliente (versión -S) opcional, con control electrónico y termostático, y pueden trabajar con temperaturas cercanas a 0 ° C.

La instalación de un deshumidificador TRAU serie FD requiere la conexión a conducto de aire para una correcta difusión..

Existe la versión con condensador remoto (-TCR) para conseguir capacidad de enfriamiento en el aire seco impulsado.

## CARACTERÍSTICAS

### ESTRUCTURA

#### FD160-240

Estructura con paneles de acero galvanizado robusto, pintado con polvo epoxi que garantiza una alta resistencia a los agentes atmosféricos y ambientes agresivos. Los paneles son removibles para permitir una rápida inspección y mantenimiento de las partes internas.

#### FD 360-980

Estructura con perfiles de aluminio y paneles en chapa galvanizada resistente, pintada con polvo epoxi garantizando una alta resistencia a los agentes atmosféricos y ambientes agresivos.

### COMPRESOR

Compresor rotativo (FD160) o Scroll (FD240-980) montado sobre amortiguadores de vibraciones. Proporcionando resistencia al conjunto y seguridad térmica.

### CIRCUITO REFRIGERANTE

**Evaporador y condensador :** La batería está hecha de tubos de cobre y aletas de aluminio. Filtro de secado, válvulas Shrader, presostato mínimo y máximo. Termóstato de descongelación y válvula de solenoide en versión S. y seguridad térmica.

### TANQUE RECOGIDA DE CONDENSADOS

#### FD160 -240

El tanque es de plástico no corrosivo. El deshumidificador debe conectarse a un drenaje fijo, evitando la formación de sifones. Conecte un tubo con un acoplamiento de ¾ "F a la conexión soldada del tanque.

#### FD360-980

El tanque es de acero inoxidable no corrosivo. El deshumidificador debe conectarse a un drenaje fijo, evitando la formación de sifones dobles. Conecte un tubo con un acoplamiento de ¾ "F a la conexión soldada del tanque.

### BOMBA DE CONDENSADOS (opcional)

Para evacuar los condensados a un punto más elevado (bajo pedido).

### IP

Standard IP21. Versión IP44 (opcional bajo pedido).

### VENTILADOR

Ventilador de succión doble centrífugo, construido con aspas robustas en chapa galvanizada, equilibrado estáticamente y dinámicamente. Grado de protección: Ventilador de tres velocidades.

### BAJO 0º DEFROST

Permite utilizar el deshumidificador en ambientes con temperatura de hasta -0.5 °C. Es un sistema especial de inyección de gas caliente para acelerar la descongelación del hielo formado, a más de una tubería de gas caliente en la bandeja de condensados que evita su congelación.

### HOT GAS DEFROST

Permite utilizar el deshumidificador en ambientes con temperatura de hasta 3 °C. Es un sistema especial de inyección de gas caliente para acelerar la descongelación del hielo formado en el evaporador.

### SALIDA DE AIRE

La salida del aire seco se realiza -de serie- en el lado opuesto a la entrada de aire. Es posible que la salida sea vertical, por la parte superior del equipo (versión TOP) bajo pedido.

### FILTRO DE AIRE

El filtro de aire, suministrado de serie con la unidad, es lavable y fácilmente reemplazable. Es de poliuretano y filtro de alta eficiencia.

### MICROPROCESADOR

Controla los ciclos de descongelación, el temporizador del compresor y la tarjeta de alarma. El equipo está equipado con control por etapas y control electrónico de 0-10 V (opcional) o control ON/OFF de la unidad exterior.

### PANEL DE CONTROL ELÉCTRICO

Localizado en la zona lateral de la máquina. Grado de protección IP. Cumple con las normas europeas 73/23 y 89/336..

### PRUEBAS

Se realizan pruebas para verificar la estanqueidad del circuito de refrigeración. También se realizan pruebas de descarga eléctrica y pruebas funcionales.

### NORMATIVA STANDARD

Este deshumidificador cumple los requisitos esenciales incluidos en las Directivas de la Comunidad Europea 2006/95 / EC de 12 de diciembre de 2006 sobre seguridad de los productos eléctricos para uso en Baja Tensión; 2004/108 / CE del Consejo, de 15 de diciembre de 2004, en el ámbito de la compatibilidad electromagnética; 2006/42 / CE del Consejo, de 17 de mayo de 2006, en el ámbito de la seguridad de las máquinas. La conformidad se declara con arreglo a las siguientes normas técnicas armonizadas: CEI-EN 60335-2-40, CEI-EN 55014-1, CEI-EN 55014- 2.

También declaramos que el producto se fabrica de conformidad con la Directiva RoHS vigente, es decir, 2002/95 / CE, transpuesta con el Decreto Legislativo de 25 de julio de 2005, no. 151 (artículo 5).

## ESPECIFICACIONES TÉCNICAS

	FD 160	FD 240	FD 360	FD 520	FD 750	FD 980
Potencia consumida (26,7 °C - 60% R.H.)	1,650 W	3,150 W	4,550 W	5,700 W	8,150 W	10,650 W
Potencia consumida máxima (35 °C - 95% R.H.)	2,250 W	4,250 W	6,200 W	7,750 W	11,050 W	14,400 W
Intensidad máxima (35 °C - 95% R.H.) F.L.A.	12.5 A	9.6 A	15.0 A	17.9 A	18.5 A	24.3 A
Intensidad de arranque L.R.A.	29.0 A	48.0 A	63.0 A	63.0 A	63.0 A	96.0 A
Presión sonora (a 3 mts en campo abierto)	52 db (A)	56 db (A)	61 db (A)	65 db (A)	67 db (A)	70 db (A)
Refrigerante	R407c	R410a	R407c	R407c	R407c	R407c
Conexión para drenaje de condensados	¾"	¾"	¾"	¾"	¾"	¾"
Rango operativo	7÷35 °C	7÷35 °C	7÷35 °C	7÷35 °C	7÷35 °C	7÷35 °C
Rango operativo (con opción Defrost por Gas Caliente)	3÷35 °C	3÷35 °C	0.5÷35 °C	0.5÷35 °C	0.5÷35 °C	0.5÷35 °C
Rango operativo (con opción Defrost bajo 0°C)	-0.5÷35 °C	-0.5÷35 °C	-0.5÷35 °C	-0.5÷35 °C	-0.5÷35 °C	-0.5÷35 °C
Rango operativo (Humedad Relativa)	45÷99%	45÷99%	45÷99%	45÷99%	45÷99%	45÷99%
Potencia consumida media (20°C, 60% R.H.) con resistencias de 4 Kw	5,650 W	7,150 W	8,550 W	9,700 W	12,150 W	14,650 W
Potencia batería de agua caliente (aire 27°C, agua 60/70 °C)	5,000 W	5,000 W	9,000 W	12,000 W	20,000 W	24,000 W
Alimentación eléctrica	230/1~/50	400/3N~/50	400/3N~/50	400/3N~/50	400/3N~/50	400/3N~/50

■ STANDARD   
 □ OPCIONAL   
 ☒ NO DISPONIBLE

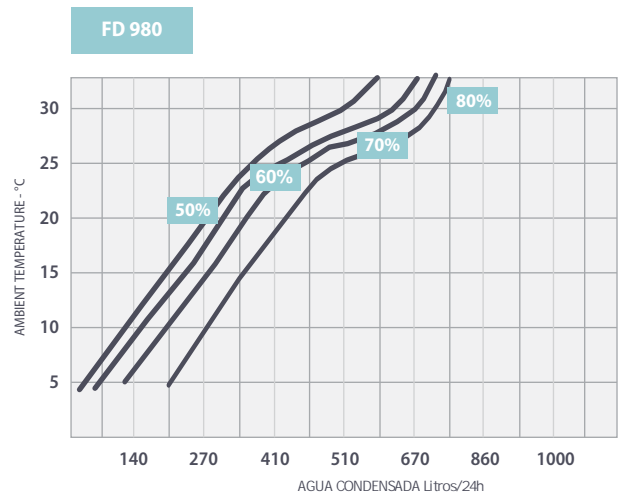
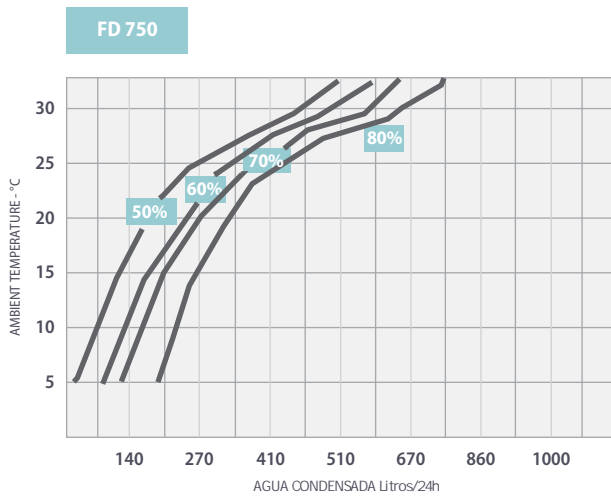
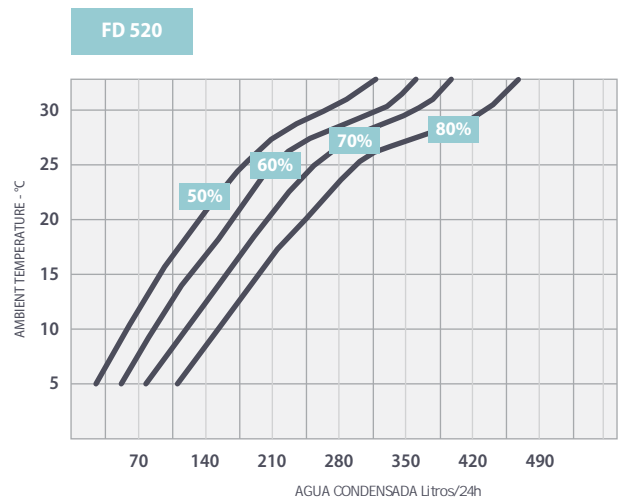
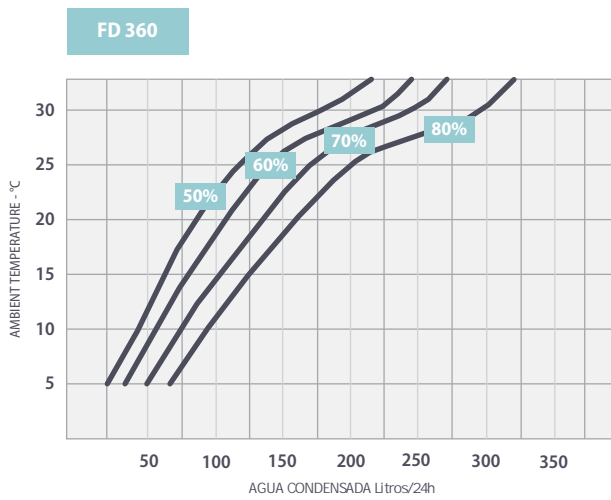
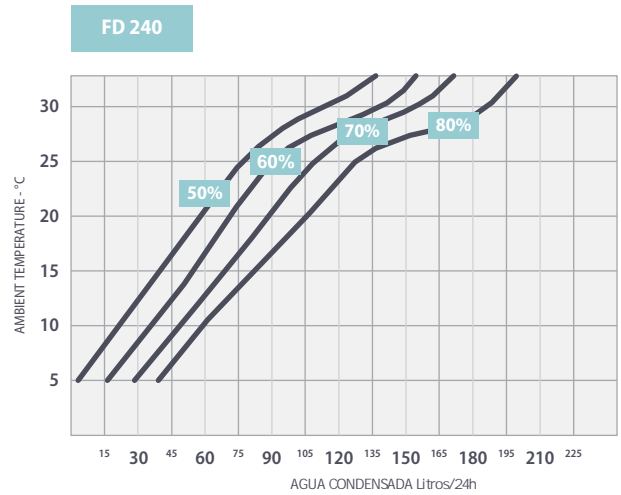
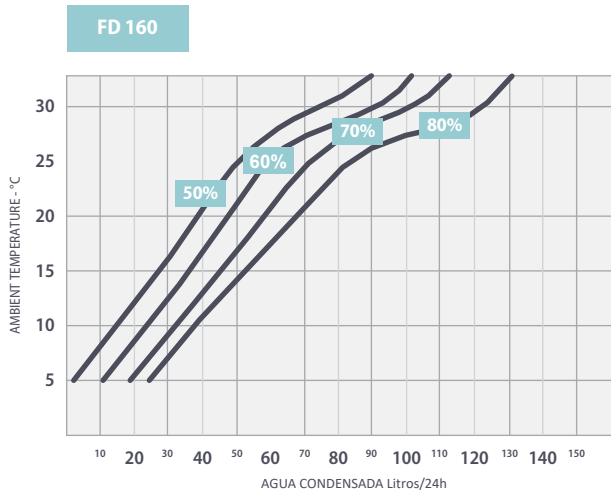
## ACCESORIOS

Descongelación por gas caliente (Defrost por Gas Caliente)	<input type="checkbox"/>	<input type="checkbox"/>	<input type="checkbox"/>	<input type="checkbox"/>	<input type="checkbox"/>	<input type="checkbox"/>
Descongelación bajo 0°C (Bajo 0°C Defrost)	<input type="checkbox"/>	<input type="checkbox"/>	<input type="checkbox"/>	<input type="checkbox"/>	<input type="checkbox"/>	<input type="checkbox"/>
Humidostato mecánico	<input checked="" type="checkbox"/>	<input checked="" type="checkbox"/>	<input checked="" type="checkbox"/>	<input checked="" type="checkbox"/>	<input checked="" type="checkbox"/>	<input checked="" type="checkbox"/>
Batería de agua caliente con válvula de 3 vías	<input type="checkbox"/>	<input type="checkbox"/>	<input type="checkbox"/>	<input type="checkbox"/>	<input type="checkbox"/>	<input type="checkbox"/>
Resistencias eléctricas	<input type="checkbox"/>	<input type="checkbox"/>	<input type="checkbox"/>	<input type="checkbox"/>	<input type="checkbox"/>	<input type="checkbox"/>
Bomba descarga de condensados	<input type="checkbox"/>	<input type="checkbox"/>	<input type="checkbox"/>	<input type="checkbox"/>	<input type="checkbox"/>	<input type="checkbox"/>
Humidostato digital	<input type="checkbox"/>	<input type="checkbox"/>	<input type="checkbox"/>	<input type="checkbox"/>	<input type="checkbox"/>	<input type="checkbox"/>
Termostato digital	<input type="checkbox"/>	<input type="checkbox"/>	<input type="checkbox"/>	<input type="checkbox"/>	<input type="checkbox"/>	<input type="checkbox"/>
Evaporador tratado por cataforesis (Serie POOL)	<input type="checkbox"/>	<input type="checkbox"/>	<input type="checkbox"/>	<input type="checkbox"/>	<input type="checkbox"/>	<input type="checkbox"/>
Versión acero inoxidable AISI 316	<input type="checkbox"/>	<input type="checkbox"/>	<input type="checkbox"/>	<input type="checkbox"/>	<input type="checkbox"/>	<input type="checkbox"/>
Versión con control modulante 0-10v	<input type="checkbox"/>	<input type="checkbox"/>	<input type="checkbox"/>	<input type="checkbox"/>	<input type="checkbox"/>	<input type="checkbox"/>

## PESOS

Peso	81,5 kg	111 kg	147 kg	165 kg	230 kg	320 kg
------	---------	--------	--------	--------	--------	--------

# CAPACIDAD DE SECADO A DIFERENTES TEMPERATURAS AMBIENTE (Ltrs/24h)



	10 °C 60%	10 °C 80%	15 °C 60%	15 °C 80%	20 °C 60%	20 °C 80%	25 °C 60%	25 °C 80%	27 °C 60%	27 °C 80%	30 °C 80%	32 °C 90%
<b>FD 160</b>	22	38	37	56	48	68	60	83	70	82	126	160
<b>FD 240</b>	35	60	55	79	70	105	90	125	103	135	188	240
<b>FD 360</b>	55	95	80	125	140	160	145	200	170	230	300	360
<b>FD 520</b>	80	145	115	200	170	250	210	290	250	340	440	520
<b>FD 750</b>	110	200	160	270	240	350	290	400	340	480	620	750
<b>FD 980</b>	150	270	215	370	320	470	395	545	470	640	830	980

**CAUDAL DE AIRE m<sup>3</sup>/h**  
(en función de la presión disponible)

	0 Pa	25 Pa	50 Pa	75 Pa	100 Pa	125 Pa	150 Pa
FD 160	1,800	1,700	1,600	1,600	1,500	1,400	-
FD 240	2,300	2,200	2,200	2,000	1,900	1,800	1,600
FD 360	3,500	3,400	3,300	3,100	3,000	3,000	-
FD 520	4,600	4,500	4,400	4,300	4,300	4,000	3,800
	<b>180 Pa</b>						
FD 750	6,200	6,100	6,000	6,000	6,000	5,900	5,800
FD 980	8,500	8,300	8,200	8,100	8,100	8,000	8,000

**ACCESORIOS OPCIONALES**

**BATERÍA DE AGUA CALIENTE**

Batería de post-calentamiento, que se puede conectar a través de una válvula de tres vías a un circuito de agua caliente. La válvula es accionada por un relé conectado al termostato. La función de calefacción también se puede accionar en ausencia de demanda por parte del humidostato.

**RESISTENCIAS ELÉCTRICA**

Las resistencias eléctricas de post-calentamiento son accionadas por un relé conectado al termostato. La función de post-calentamiento también se puede operar en ausencia de demanda por parte del humidostato.

**HUMIDOSTATO DIGITAL REMOTO**

Humidostato que se puede instalar en el ambiente para el control de la humedad, que se puede conectar fácilmente al sistema eléctrico del deshumidificador.

**TERMOSTATO DIGITAL REMOTO**

Dispositivo que se puede instalar en un ambiente para control de temperatura. Controla las resistencias de calentamiento (OPC) o la válvula de 3 vías que permite el paso del agua caliente dentro de la batería de post-calentamiento.

**SISTEMA DEFROST BAJO 0°C**

Kit que permite instalar el deshumidificador en ambientes particularmente fríos, como salas de refrigeración, con temperaturas de hasta 0° C.

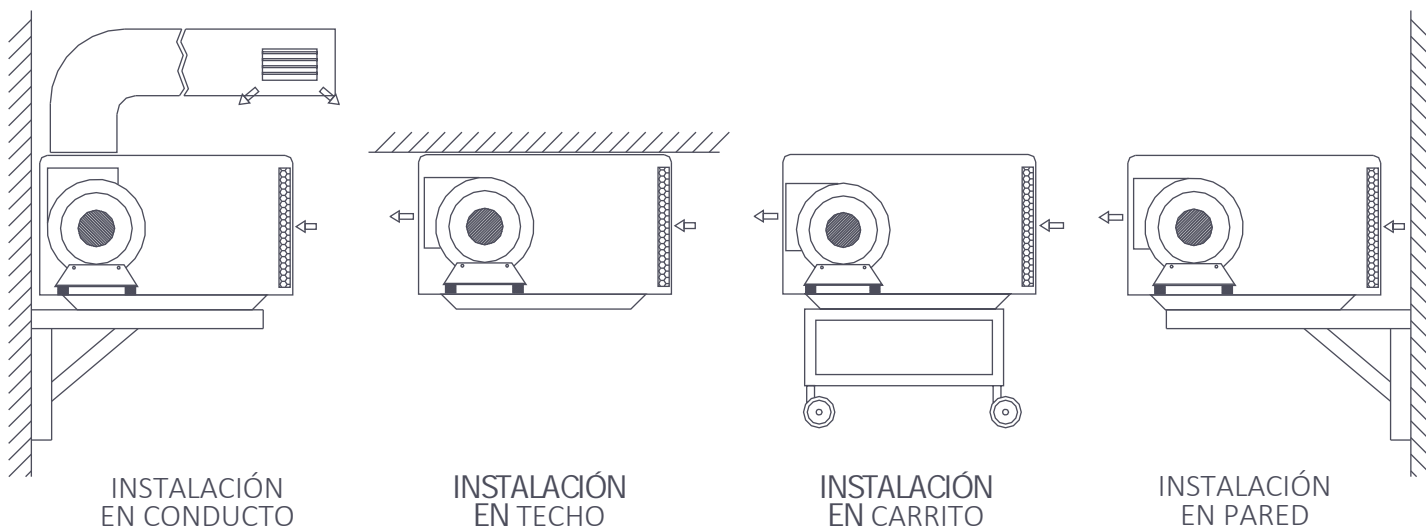
**TRATAMIENTO POR CATAFORESIS (Versión POOL)**

Tratamiento superficial capaz de dar al evaporador una resistencia considerable a la corrosión. Ideal para piscinas y SPA.

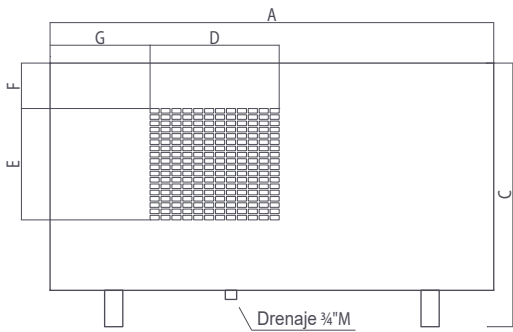
**PRESIÓN ESTÁTICA DISPONIBLE AMPLIADA**

**VERSIÓN EN ACERO INOXIDABLE AISI 316**

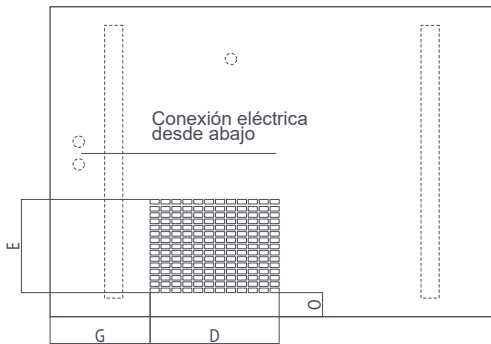
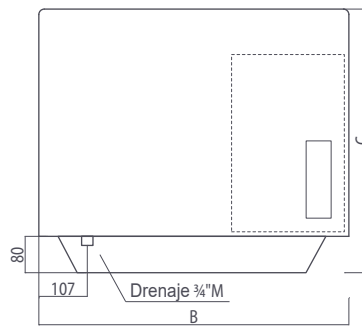
**EJEMPLOS DE INSTALACIÓN**



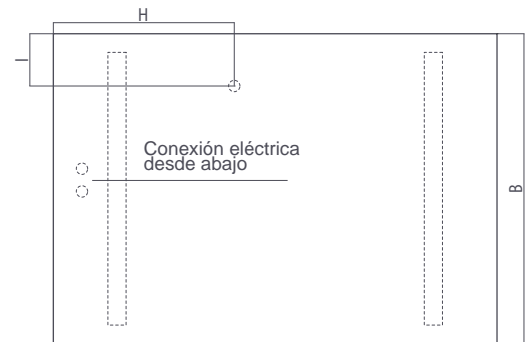
DIMENSIONES (mm) modelo FD160 - FD240



VERSIÓN SALIDA HORIZONTAL

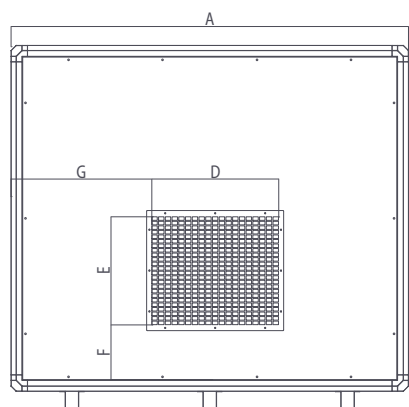


VERSIÓN SALIDA VERTICAL  
(Top Version)

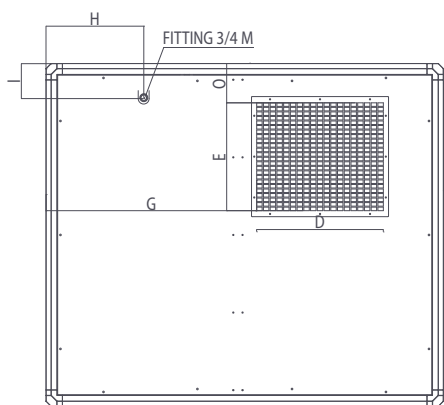
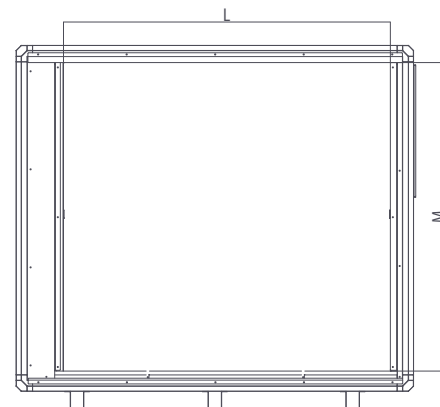
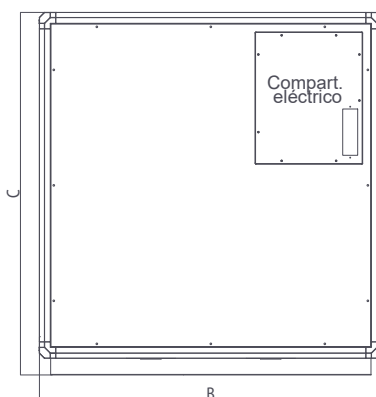


	A	B	C	D	E	F	G	H	I	L	M	O
FD 160	976	682	580	284	245	100	220	398	115	720	380	-
FD 240	976	682	580	284	245	100	220	398	115	720	380	-
FD 160/240 TOP VERSION	976	682	580	284	205	-	220	398	115	720	380	53

DIMENSIONES (mm) modelo FD360-520-750-980



VERSIÓN SALIDA HORIZONTAL



VERSIÓN SALIDA VERTICAL

	A	B	C	D	E	F	G	H	I	L	M	O
FD 360	1,180	900	720	392	330	68	228	324	171	101	822	-
FD 520	1,180	900	920	392	330	105	290	324	171	101	822	-
FD 360/520 TOP VERSION	1,180	900	720/920	392	330	160	-	324	171	101	822	68
FD 750	1,180	900	920	392	330	105	290	324	171	101	822	-
FD 980	1,460	1,260	1,330	465	396	350	243	515	359	126	1,200	-
FD 750/980 TOP VERSION	1,460	1,260	1,330	465	396	470	-	773	359	126	1,200	144



APPLICATIONS

SWIMMING POOLS

ARCHIVES

GYMS

STORAGE

IRONING ROOMS

LAUNDRY

RENTAL

HOTELS

INDUSTRY

DESHUMIDIFICADORES INDUSTRIALES TRAU

**CHARMEX, S.A.** | c/Venezuela, 35 - 08019 - Barcelona (Barcelona)  
c/Miguel Faraday, 20-22 - 28906 Getafe (Madrid)

Tel. 93 303 44 06  
Tel. 91 303 24 84



Correo: [clima@charmex.info](mailto:clima@charmex.info) | WEB: [www.charmex.info](http://www.charmex.info)