



VISCORE

Humidificación del aire por Alta Presión

Certificaciones MERLIN :



Beneficios de nuestro sistema:

- ✓ Atomización con micro gotas
- ✓ Simplicidad de instalación
- ✓ Mínimo mantenimiento
- ✓ Humidificación regulable en distintas areas
- ✓ Máxima fiabilidad y seguridad
- ✓ Alto standard higiénico
- ✓ IDiseño intuitivo y compacto
- ✓ Mínimos costes operativo
- ✓ Bomba hidráulica con variador de frecuencia (MZ)
- ✓ Control tiempo Funcionamiento/Pausa
- ✓ Control individual por zona
- ✓ Sistema extensible (hasta 4 zonas)
- ✓ Monitorización de la Alta Presión
- ✓ Control higiénico periódico
- ✓ Panel de control táctil con PLC
- ✓ Diseño combinado con tratamiento de agua

Avanzada calidad, Diseño intuitivo

El agua de red –previamente tratada– es comprimida hasta 65–70 bar mediante una Bomba de Alta Presión MERLIN y distribuída mediante tubería de alta presión hasta cada zona donde los módulos de humidificación atomizan el agua. Las boquillas de altas prestaciones MICRO DROP aseguran una fina nebulización sin goteos durante una larga vida útil.

La unidad de control regula el tiempo de Funcionamiento/Pausa durante el proceso de humidificación, mientras el sensor de humedad ambiente transmite la información al panel de control táctil del PLC.





Altas prestaciones



FS150 Sensor Humedad
Sensor de Humedad Relativa ambiente ubicado en la zona a controlar.



Pantalla de control táctil

PLC control

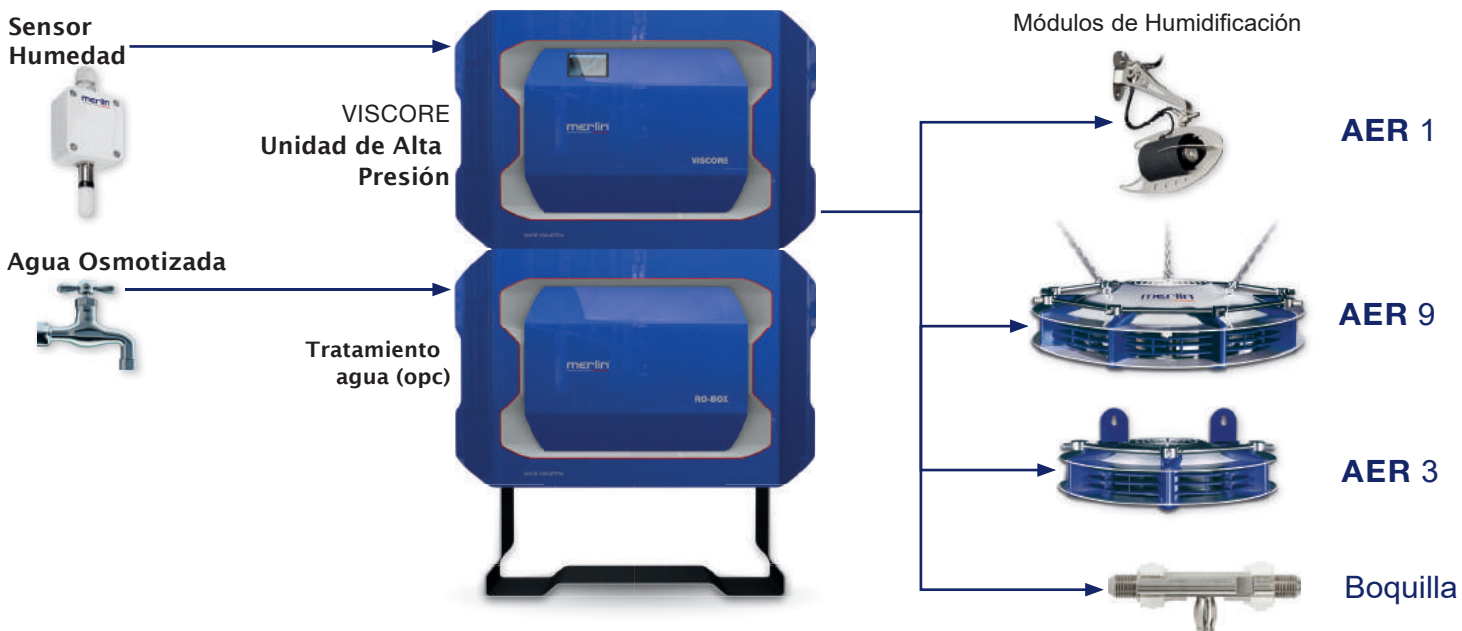
El control por PLC con la pantalla táctil multicolor, permite una navegación fácil por los parámetros a regular y monitorización de los valores de cada zona

Diseño modular

Un diseño modular que permite combinar diversos elementos, incluso integración del sistema de tratamiento de agua por osmosis. Unidad ampliable hasta 4 zonas individuales.



Configuración

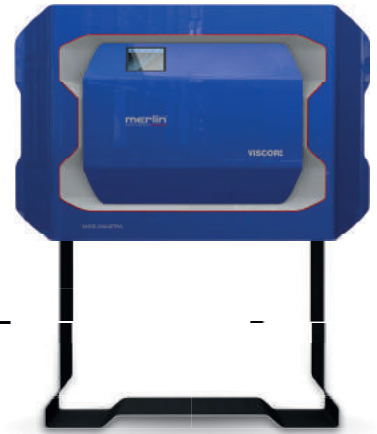
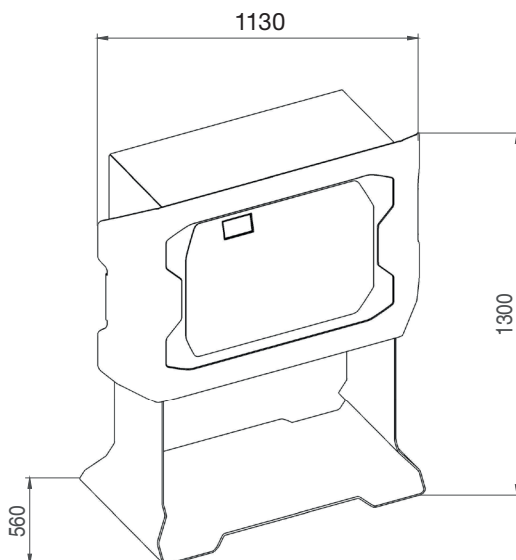




SISTEMA DE HUMIDIFICACIÓN Control de 1 zona o Multi-Zona **VISCORE**

Control de 1 zona (EZ-HD)
Control de hasta 4 zonas (MZ-HD)
Automontaje sencillo
Mínimo mantenimiento
Sistema adaptable a distintos tamaños de salas
Programación ajustable tiempo de Función / Pausa
Monitorización de alta presión
Función higiénica integrada
Panel táctil gráfico con control PLC

MERLIN VISCORE HD	
Presión operativa	65 bar
Dimensiones L/A/H	1130 x 1300 x 560
mm Peso	68 kg
Conexion eléctrica	230 V / 50 Hz
Consumo	1,75 kW
Cable conexión	2,5 m
Conexión de agua	3/4"
Manguera de conexión	1 m
Conexión alta presión	1/4"



1 ZONA

MULTI-ZONA

VISCORE-EZ-HD

VISCORE-MZ-HD

Caudal: 60 l/h

Caudal: 60 l/h

Caudal: 120 l/h

Caudal: 120 l/h

Caudal: 240 l/h

Caudal: 240 l/h

Caudal: 480 l/h

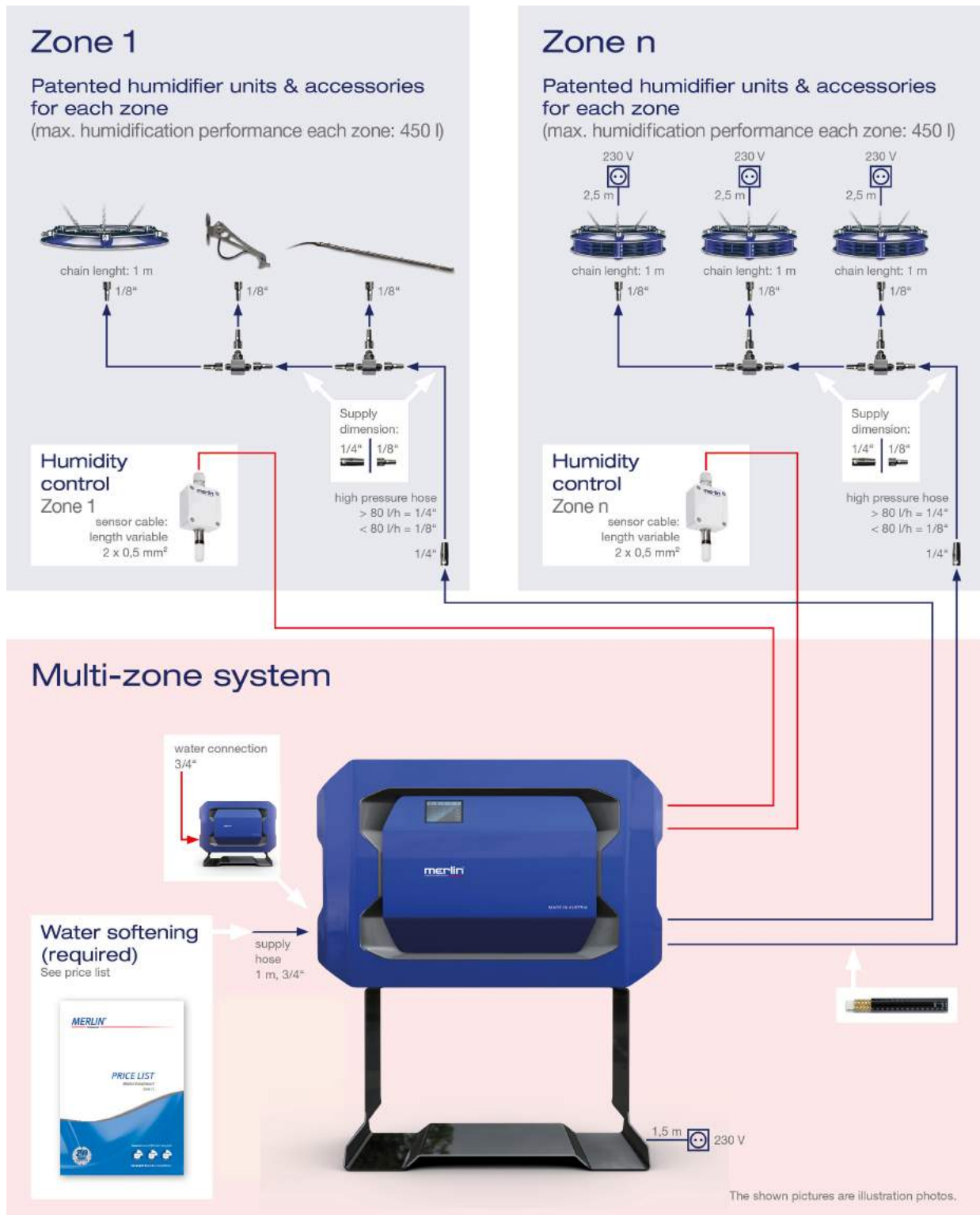
Caudal: 480 l/h

APLICACIONES :

- INDUSTRIA GRÁFICA
- SECTOR TEXTIL
- PRODUCCIÓN ELECTRÓNICA
- BODEGAS
- OFICINAS
- ALMACENES
- INDUSTRIA AUTOMÓVIL
- INDUSTRIA MADERA



SISTEMA DE HUMIDIFICACIÓN Control de Multi-zona VISCORE-MZ-HD





ELEMENTOS de CONTROL

Kit de válvulas con Sensor Humedad de ambiente FS 150
Para controlar la Humedad Relativa en cada zona individual



FS 150

MÓDULOS DE HUMIDIFICACIÓN AER

Módulos sin ventilación para instalación colgante
Unidades con 3 - 5 - 6 o 9 boquillas atomizadoras
Capacidades de 5 L/h hasta 40,5 L/h



AER 9

Módulos con ventilación para instalación colgante
Unidades con 1 - 3 - 5 - 6 o 9 boquillas atomizadoras
Capacidades de 2.5 L/h hasta 40,5 L/h



AER 9v

Módulos de 2 boquillas para instalación mural
Capacidad de 5 L/h



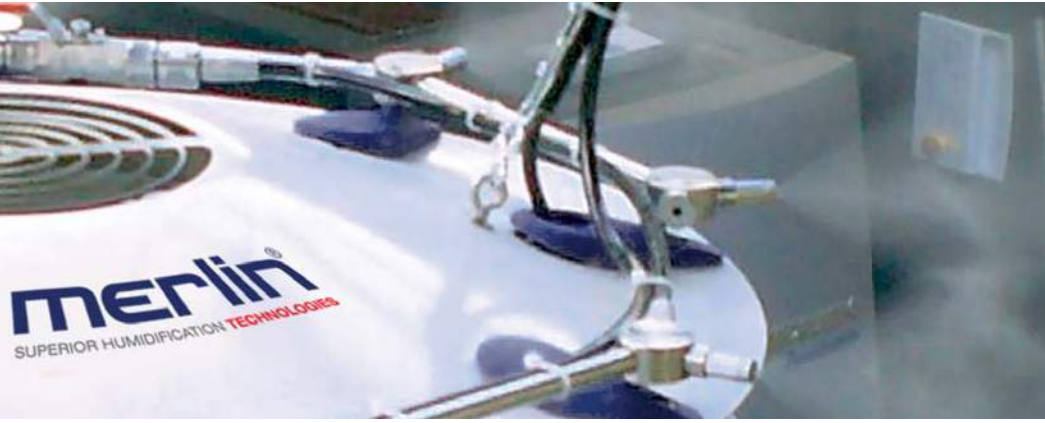
AER 2

Módulos de 1 boquilla para instalación mural
Capacidad de 2.5 L/h, en oficinas



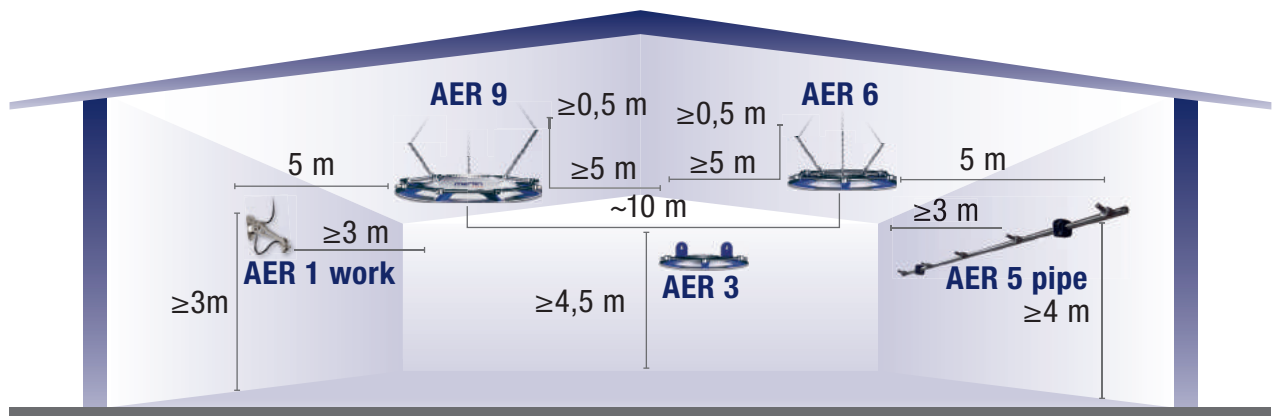
AER 1 office





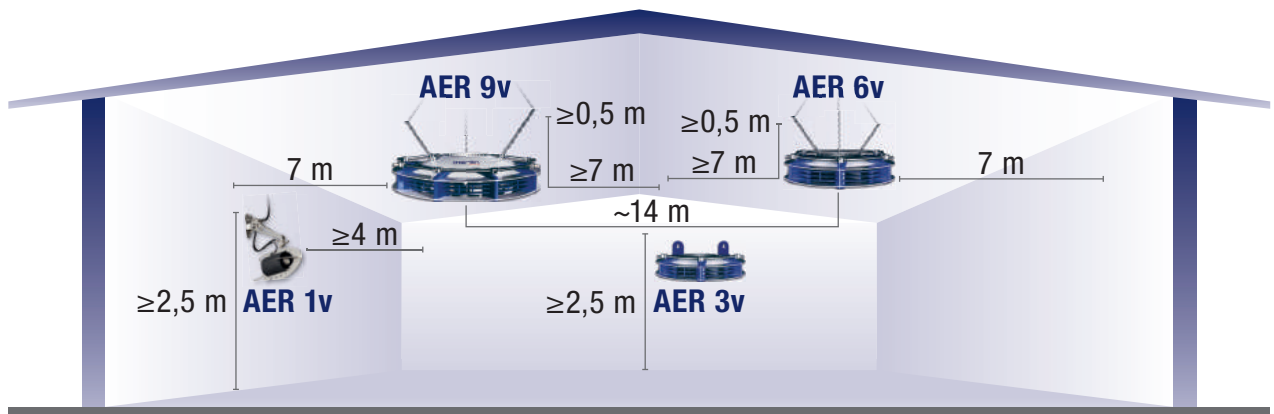
OPCIONES DE INSTALACIÓN

Módulos sin ventilación



Distancias y alturas recomendadas*

Módulos con ventilación



Distancias y alturas recomendadas*

* Debe tenerse en cuenta las corrientes de aire por ventilación forzada y objetos cercanos para ubicar correctamente los módulos de humidificación

HUMIDIFICACIÓN DEL AIRE

merlin® air humidification systems
for healthy business

Sector Printing

UNITEX
EGISA
SATERGRAF
Technotrans
GRIFOLL
AUTAJON
Océ
STI Group
VELCRO
Canon
UNITEX
Xerox

Alimentaria

ELADIET
HiPP
KOTANYI
NESTLÉ

Automotive

Audi
BOSCH
Greiner Perfoam
Hymer
Johnson Controls
Liebherr
Magna Steyr
Mercedes-Benz
ŠKODA
Volkswagen

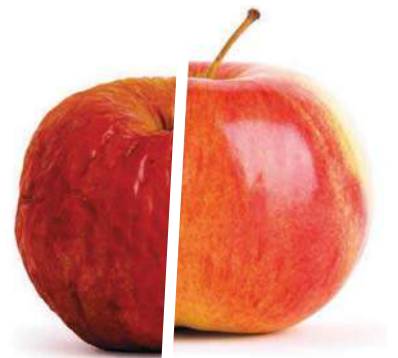
Otros

BOSCH
NOVOTECH
VELCRO
Fischer
Sports
FGC
VINS I LICORS GRAU

merlin®
SUPERIOR HUMIDIFICATION TECHNOLOGIES



VISCORE



**Air humidification is not a luxury,
but a necessity!**

93 266 30 43 www.arnimex.es



SUPERIOR HUMIDIFICATION
TECHNOLOGIES

CHARMEX, S.A.
www.charmex.info 93 303 44 06
BARCELONA · MADRID ·

