

# HUMIDIFICACIÓN Y ENFRIAMIENTO

## MODELOS UCP Y UCP-FLY



CHARMEX S.A.

HVAC technologies





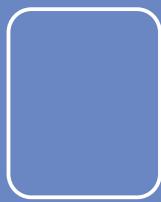






## Ejemplos de aplicación





# UCP

## Humidificador centrífugo

Los humidificadores centrífugos UCP combinan potencia humectadora y facilidad de instalación.

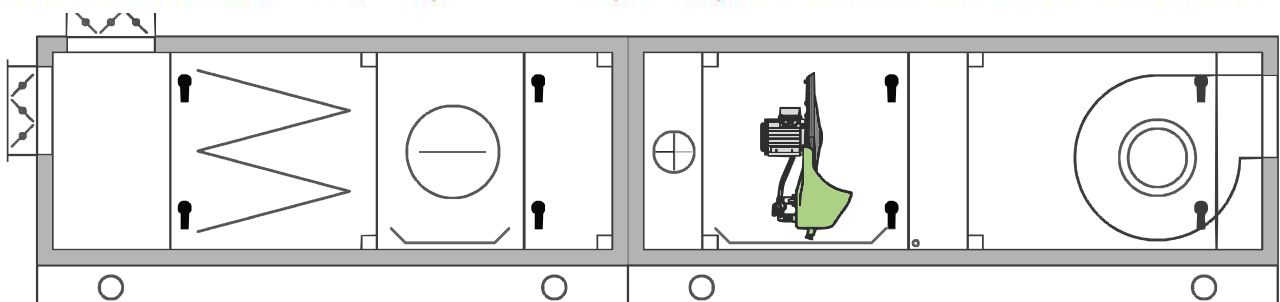
A más, al no necesitar boquillas, no tiene problemas con la cal.

La presión de agua requerida es la de red (entre 2 y 6 bar).

El uso de materiales que no son susceptibles a la corrosión del agua y ácidos hacen del UCP un equipo diseñado para trabajar en casi cualquier entorno, siendo seguro y confiable a lo largo del tiempo.

El humidificador UCP puede ser instalado en frente de un ventilador de aire o como parte de un sistema de ventilación dinámico; se emplea en UTAs.

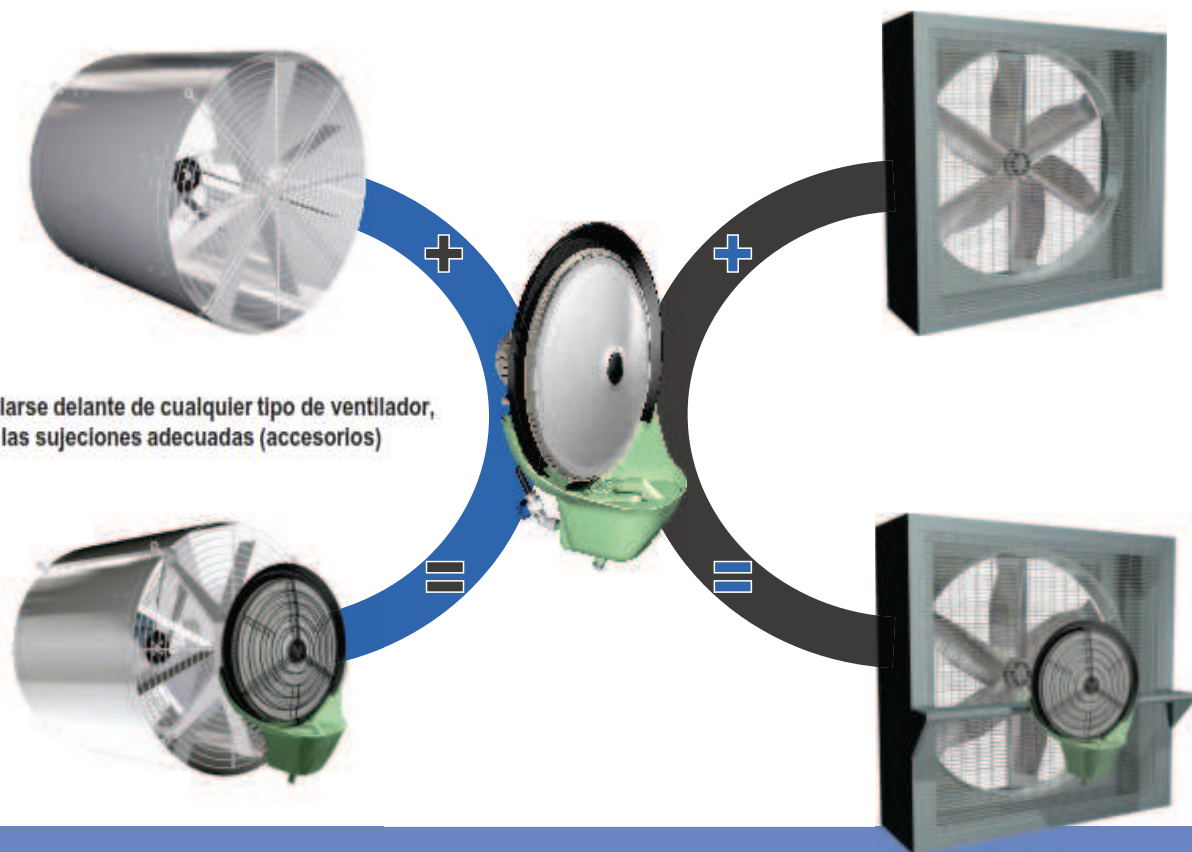
Además de humidificar, se puede emplear para refrescar al ser adiabático.



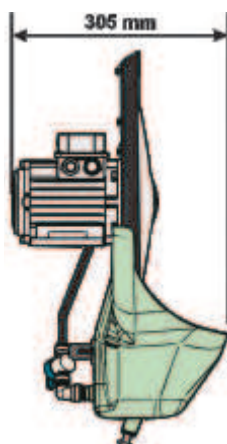
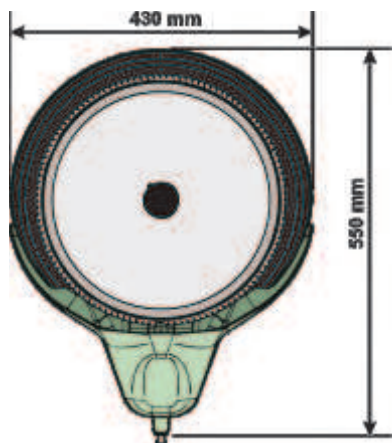
|Instalación en el interior de una UTA



Puede instalarse delante de cualquier tipo de ventilador, empleando las sujeciones adecuadas (accesorios)



La combinación perfecta para cualquier sistema de ventilación.

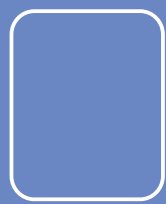


### Características Técnicas

Características Técnicas		UCP-1	UCP-3
Capacidad de atomización	lt/h	fino a / up to 40	fino a / up to 40
Alimentación		1~ +N	3~ +N
Peso	kg	7	7
<b>Motore</b>	Motor del humidificador	tor	
Potencia	kW	0,18	0,18
Tensión	V	230	400
Corriente	A	1,4	0,5
Frecuencia	Hz	50	50
<b>Bomba</b>			
Potencia	W	14	
Tensión	V	230	
Frecuencia	Hz	50	
<b>IP</b>		55	

versión a 60Hz bajo pedido

HVAC technologies



# UCPfly

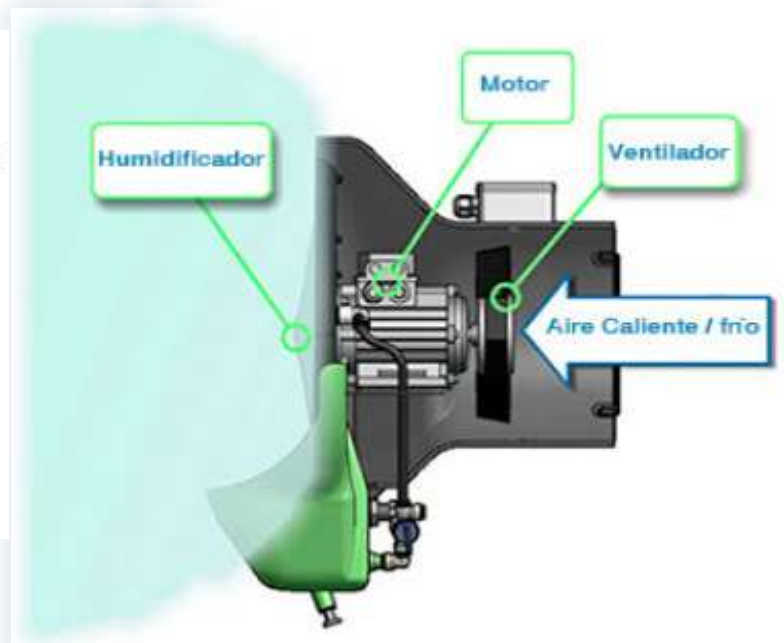
Unidad Compacta

Los equipos UPC-Fly se pueden emplear para humidificar en:

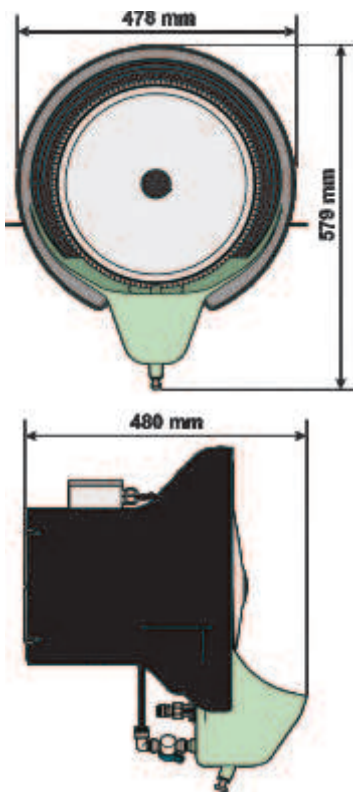
- Neveras y Cámaras de Congelación
- Almacenes de vegetales
- Invernaderos
- Supermercados (fruta, verdura...)

Puede emplearse para refrescar en:

- Terrazas al aire libre
- Áreas transitables
- Patios y Espacios abiertos
- Cobertizos y Granjas







Modello		H25	H20	H15
Capacidad de atomización		fino a / up to 25	fino a / up to 25	fino a / up to 25
Alimentación				
Peso	kg	13	13	13
Portata d'aria	m <sup>3</sup> /h	1.800	1.100	750
<b>Electrical characteristics</b>				
Potenza	W	420	390	380
Tensione	V	230	230	230
Corrente	A	2,05	1,9	1,8
Frequenza	Hz	50	50	50
IP		IP55	IP55	IP55

Versioni con tensioni speciali e/o 60Hz disponibili su richiesta  
Different voltage and/or 60Hz frequency are available on request



## Humidificación versátil plug & play

