

TRAU



DESHUMIDIFICADORES INDUSTRIALES

TRAU serie FD

CHARMEX, S.A. | c/Venezuela, 35 - 08019 - Barcelona (Barcelona)
c/Miguel Faraday, 20-22 - 28906 Getafe (Madrid)

Tel. 93 303 44 06
Tel. 91 303 24 84



Correo: clima@charmex.info | WEB: www.charmex.info



Serie FD TCR

Los deshumidificadores fijos de la serie FD TCR son aparatos de alto rendimiento. Esta versión está equipada con condensador externo que permite la deshumidificación junto con el enfriamiento, controlando la humedad y la temperatura al mismo tiempo. Cuentan con un filtro de aire lavable y deben conectarse a un drenaje fijo. Están equipados con un humidostato mecánico integrado. Los deshumidificadores de la serie TCR pueden equiparse con un sistema de descongelación por Gas Caliente (defrost) opcional, con control electrónico y termostático, y pueden trabajar con temperaturas cercanas a 0 ° C.

CARACTERÍSTICAS

ESTRUCTURA

FD240TCR

Estructura con paneles de acero galvanizado robusto, pintado con polvo epoxi que garantiza una alta resistencia a los agentes atmosféricos y ambientes agresivos. Los paneles son removibles para permitir una rápida inspección y mantenimiento de las partes internas.

FD360TCR - FD980TCR

Estructura con perfiles de aluminio y paneles en chapa galvanizada resistente, pintada con polvo epoxi garantizando una alta resistencia a los agentes atmosféricos y ambientes agresivos.

COMPRESOR

Compresor Scroll montado sobre amortiguadores de vibraciones. Proporcionando resistencia al conjunto y seguridad térmica.

CIRCUITO REFRIGERANTE

Evaporador y condensador : La batería está hecha de tubos de cobre y aletas de aluminio. Filtro de secado, válvulas Shrader, presostato mínimo y máximo. Termóstato de descongelación y válvula de solenoide en versión S. y seguridad térmica.

TANQUE RECOGIDA DE CONDENSADOS

FD240 TCR

El tanque es de plástico no corrosivo. El deshumidificador debe conectarse a un drenaje fijo, evitando la formación de sifones. Conecte un tubo con un acoplamiento de ¾ "F a la conexión soldada del tanque.

FD360 TCR - FD980 TCR

El tanque es de acero inoxidable no corrosivo. El deshumidificador debe conectarse a un drenaje fijo, evitando la formación de sifones dobles. Conecte un tubo con un acoplamiento de ¾ "F a la conexión soldada del tanque.

BOMBA DE CONDENSADOS (opcional)

Para evacuar los condensados a un punto más elevado (bajo pedido).

IP

Standard IP21. Versión IP44 (opcional).

UNIDAD EXTERIOR

Los condensadores remotos están hechos de tubos de cobre y aletas de aluminio. El diámetro de los tubos de cobre es 3/8 "y el espesor de las aletas de aluminio es de 0,1 mm. Los tubos se expanden mecánicamente en las aletas de aluminio para mejorar el factor de intercambio de calor. La geometría de estos condensadores garantiza una baja caída de presión en el lado del aire y luego el uso de ventiladores de baja rotación (y baja emisión de ruido). Los ventiladores son de tipo axial con palas de aluminio de aerofoil completas de la protección del ventilador de seguridad. La clase de protección de los motores es IP 54.

VENTILADOR

Ventilador de succión doble centrífugo, construido con hojas robustas en chapa galvanizada, equilibrado estáticamente y dinámicamente. Grado de protección: Ventilador de tres velocidades.

HOT GAS DEFROST

Permite utilizar el deshumidificador en ambientes con temperatura de hasta 3 °C. Es un sistema especial de inyección de gas caliente para acelerar la descongelación del hielo formado en el evaporador.

SALIDA DE AIRE

La salida del aire seco se realiza -de serie- en el lado opuesto a la entrada de aire. Es posible la salida sea vertical por la parte superior del equipo (versión TOP) bajo pedido.

FILTRO DE AIRE

El filtro de aire, suministrado de serie con la unidad, es lavable y fácilmente reemplazable. Es de poliuretano y filtro de alta eficiencia.

MICROPROCESOR

Controla los ciclos de descongelación, el temporizador del compresor y la tarjeta de alarma. El equipo está equipado con control por etapas y control electrónico de 0-10 V (opcional) o control ON/OFF de la unidad exterior.

PANEL DE CONTROL ELÉCTRICO

Localizado en la zona lateral de la máquina. Grado de protección IP. Cumple con las normas europeas 73/23 y 89/336..

PRUEBAS

Se realizan pruebas para verificar la estanqueidad del circuito de refrigeración. También se realizan pruebas de descarga eléctrica y pruebas funcionales.

NORMATIVA STANDARD

Este deshumidificador cumple los requisitos esenciales incluidos en las Directivas de la Comunidad Europea 2006/95 / EC de 12 de diciembre de 2006 sobre seguridad de los productos eléctricos para uso en Baja Tensión; 2004/108 / CE del Consejo, de 15 de diciembre de 2004, en el ámbito de la compatibilidad electromagnética; 2006/42 / CE del Consejo, de 17 de mayo de 2006, en el ámbito de la seguridad de las máquinas. La conformidad se declara con arreglo a las siguientes normas técnicas armonizadas: CEI-EN 60335-2-40, CEI-EN 55014-1, CEI-EN 55014- 2.

También declaramos que el producto se fabrica de conformidad con la Directiva RoHS vigente, es decir, 2002/95 / CE, transpuesta con el Decreto Legislativo de 25 de julio de 2005, no. 151 (artículo 5).

ESPECIFICACIONES TÉCNICAS

	FD 240 TCR	FD 360 TCR	FD 520 TCR	FD 750 TCR	FD 980 TCR
Potencia consumida media (26,7 °C - 60% R.H.)	3,150 W	4,550 W	5,700 W	8,150 W	10,650 W
Potencia consumida máxima (35 °C - 95% R.H.)	4,250 W	6,200 W	7,750 W	11,050 W	14,400 W
Intensidad máxima (35 °C - 95% R.H.) F.L.A.	9.6 A	15.0 A	17.9 A	18.5 A	24.3 A
Intensidad de arranque L.R.A.	48.0 A	63.0 A	63.0 A	63.0 A	96.0 A
Presion sonora (a 3 mts en campo abierto)	56 db (A)	61 db (A)	65 db (A)	67 db (A)	70 db (A)
Refrigerante	R410a	R407c	R407c	R407c	R407c
Conexión para drenaje de condensados	¾"	¾"	¾"	¾"	¾"
Rango operativo	7÷35 °C	7÷35 °C	7÷35 °C	7÷35 °C	7÷35 °C
Rango operativo (con opción Defrost por Gas Caliente)	3÷35 °C	0.5÷35 °C	0.5÷35 °C	0.5÷35 °C	0.5÷35 °C
Rango operativo (con opción Defrost bajo 0°C)	-0.5÷35 °C	-0.5÷35 °C	-0.5÷35 °C	-0.5÷35 °C	-0.5÷35 °C
Rango operativo (Humedad Relativa)	45÷99%	45÷99%	45÷99%	45÷99%	45÷99%
Potencia consumida media (20°C, 60% R.H.) con resistencias de 4 Kw	7,150 W	8,550 W	9,700 W	12,150 W	14,650 W
Potencia batería de agua caliente (aire 27°C, agua 60/70 °C)	5,000 W	9,000 W	12,000 W	20,000 W	24,000 W
Alimentación eléctrica	400/3N~/50	400/3N~/50	400/3N~/50	400/3N~/50	400/3N~/50
Capacidad refrigeración (26 °C interior - 30 °C exterior)	6.5 kW	12 kW	17 kW	26 kW	31.5 kW

ESPECIFICACIONES TÉCNICAS UNIDAD EXTERIOR

Intensidad máxima	0.54 A	1.35 A	1.35 A	1.89 A	2.4 A
Alimentación eléctrica - V/ph/Hz	230/1/50	400/3/50	400/3/50	400/3/50	400/3/50
Caudal de aire	2,700 m³/h 0.75 m³/s	7,200 m³/h 2 m³/s	7,200 m³/h 2 m³/s	8,000 m³/h 2.2 m³/s	8,000 m³/h 2.2 m³/s
Presión sonora	36 db (A)	45 db (A)	45 db (A)	48 db (A)	48 db (A)

■ STANDARD

□ OPCIONAL

⊗ NO DISPONIBLE

ACCESORIOS

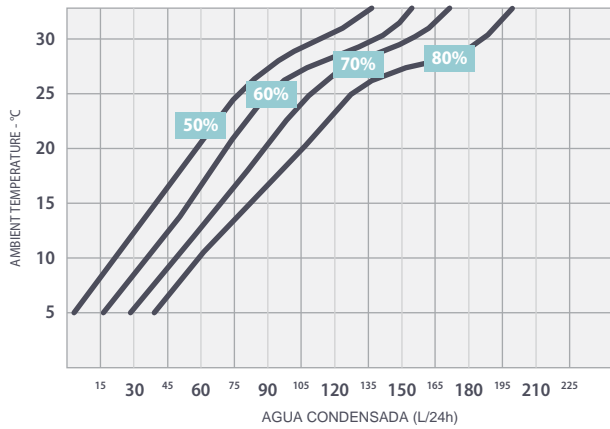
Descongelación por gas caliente (Hot gas defrost)	□	□	□	□	□
Descongelación bajo 0°C (Bajo 0° Defrost)	□	□	□	□	□
Humidostato mecánico	■	■	■	■	■
Batería de agua caliente con válvula de 3 vías	□	□	□	□	□
Resistencias eléctricas	□	□	□	□	□
Bomba descarga de condensados	□	□	□	□	□
Humidostato digital	□	□	□	□	□
Termostato digital	□	□	□	□	□
Evaporador tratado por cataforesis (Serie POOL)	□	□	□	□	□
Versión acero inoxidable AISI 316	□	□	□	□	□
Versión con control modulante 0-10v	□	□	□	□	□

PESOS

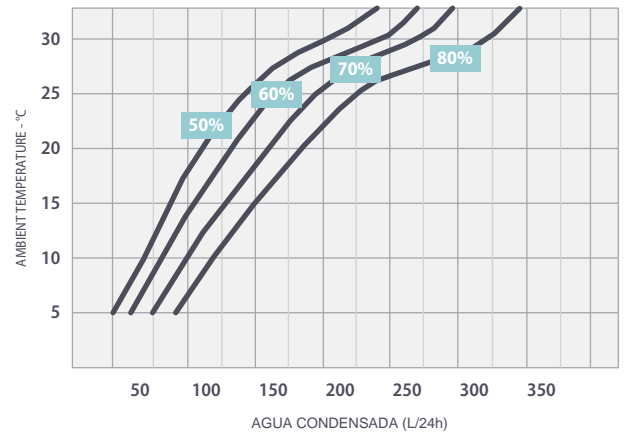
Peso	111 kg	147 kg	165 kg	230 kg	320 kg
Peso (unidad exterior)	16 kg	69kg	69 kg	71 kg	71 kg

CAPACIDAD DE SECADO A DIFERENTES TEMPERATURAS AMBIENTE (Ltrs/24h)

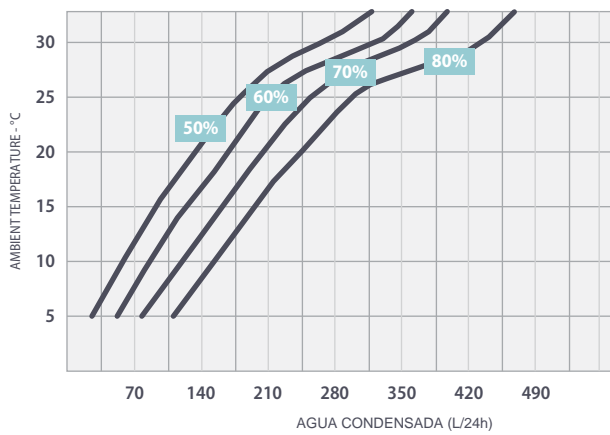
FD 240 TCR



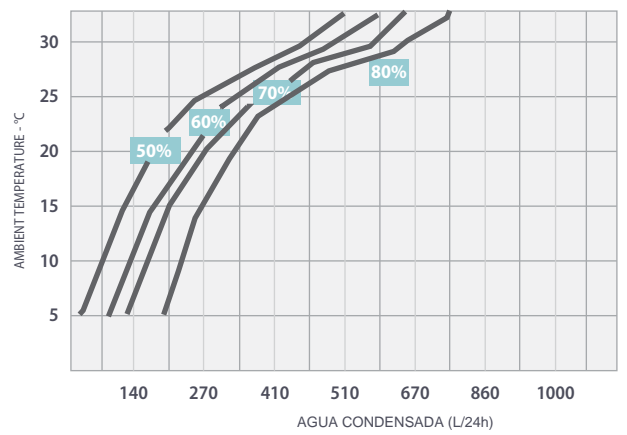
FD 360 TCR



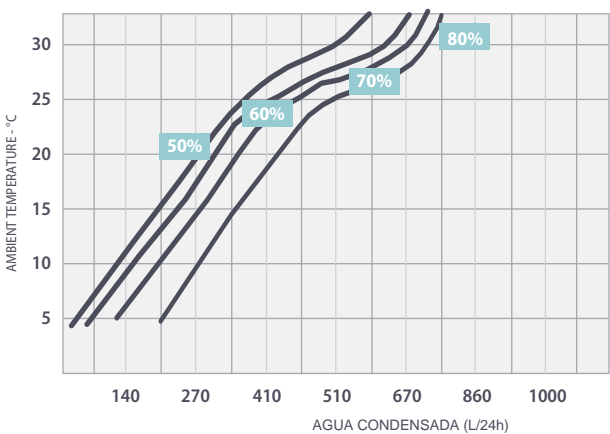
FD 520 TCR



FD 750 TCR



FD 980 TCR



Litros/24 horas	10 °C	10 °C	15 °C	15 °C	20 °C	20 °C	25 °C	25 °C	27 °C	27 °C	30 °C	32 °C
	60%	80%	60%	80%	60%	80%	60%	80%	60%	80%	80%	90%
FD 240 TCR	35	60	55	79	70	105	90	125	103	135	188	240
FD 360 TCR	55	95	80	125	140	160	145	200	170	230	300	360
FD 520 TCR	80	145	115	200	170	250	210	290	250	340	440	520
FD 750 TCR	110	200	160	270	240	350	290	400	340	480	620	750
FD 980 TCR	150	270	215	370	320	470	395	545	470	640	830	980

CAUDAL DE AIRE m3/h
(en función de la presión disponible)

	0 Pa	25 Pa	50 Pa	75 Pa	100 Pa	125 Pa	150 Pa
FD 240 TCR	2,300	2,200	2,200	2,000	1,900	1,800	1,600
FD 360 TCR	3,500	3,400	3,300	3,100	3,000	3,000	-
FD 520 TCR	4,600	4,500	4,400	4,300	4,300	4,000	3,800
	180 Pa	200 Pa	220 Pa	240 Pa	260 Pa	280 Pa	300 Pa
FD 750 TCR	6,200	6,100	6,000	6,000	6,000	5,900	5,800
FD 980 TCR	8,500	8,300	8,200	8,100	8,100	8,000	8,000

ACCESORIOS OPCIONALES

BATERÍA DE AGUA CALIENTE

Batería de post-calentamiento, que se puede conectar a través de una válvula de tres vías a un circuito de agua caliente. La válvula es accionada por un relé conectado al termostato. La función de calefacción también se puede accionar en ausencia de demanda por parte del humidostato.

RESISTENCIAS ELÉCTRICA

Las resistencias eléctricas de post-calentamiento son accionadas por un relé conectado al termostato. La función de post-calentamiento también se puede operar en ausencia de demanda por parte del humidostato.

HUMIDOSTATO DIGITAL REMOTO

Humidostato que se puede instalar en el ambiente para el control de la humedad, que se puede conectar fácilmente al sistema eléctrico del deshumidificador.

TERMOSTATO DIGITAL REMOTO

Dispositivo que se puede instalar en un ambiente para control de temperatura. Controla las resistencias de calentamiento (OPC) o la válvula de 3 vías que permite el paso del agua caliente dentro de la batería de post-calentamiento.

SISTEMA DEFROST BAJO 0°C

Kit que permite instalar el deshumidificador en ambientes particularmente fríos, como salas de refrigeración, con temperaturas de hasta 0° C.

TRATAMIENTO POR CATAFORESIS

Tratamiento superficial capaz de dar al evaporador una resistencia considerable a la corrosión. Ideal para piscinas y SPA.

PRESIÓN ESTÁTICA DISPONIBLE AMPLIADA

VERSIÓN EN ACERO INOXIDABLE AISI 316

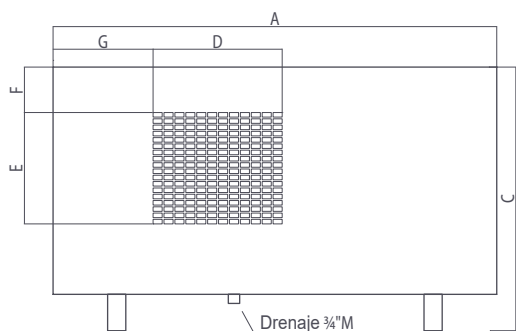
DIMENSIONES (mm) UNIDAD EXTERIOR

	ANCHO	ALTO	FONDO
FD 240 TCR	1,200	220	440

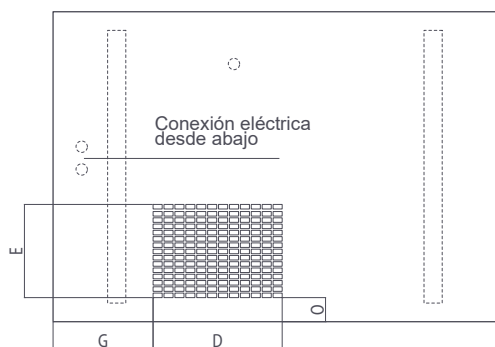
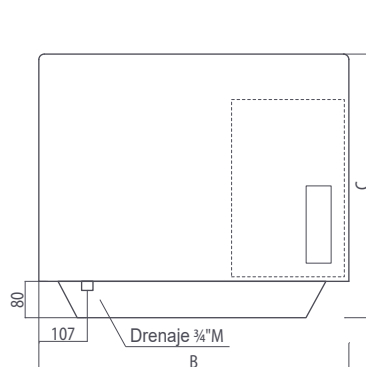
	ANCHO	ALTO	FONDO
FD 360 TCR	1,025	600	833
FD 520 TCR	1,025	600	833
FD 750 TCR	2,085	594	983
FD 980 TCR	2,085	594	983



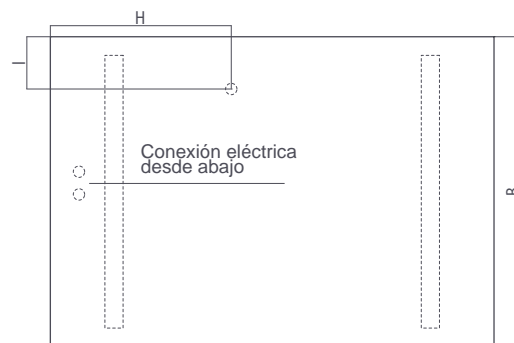
DIMENSIONES (mm) modelo FD240



VERSIÓN SALIDA HORIZONTAL

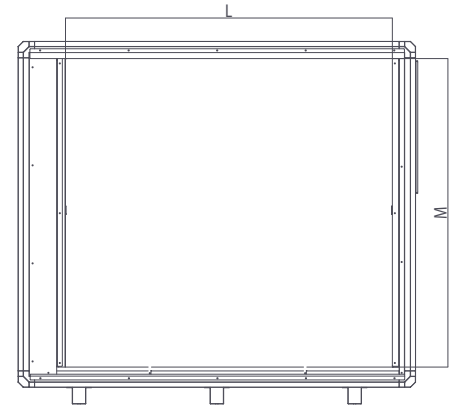
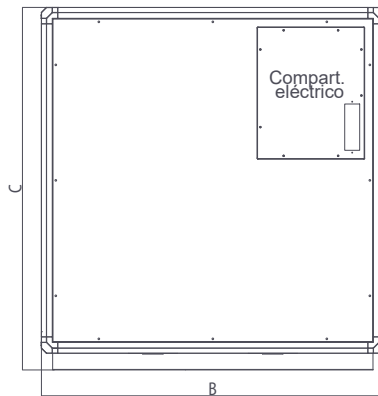
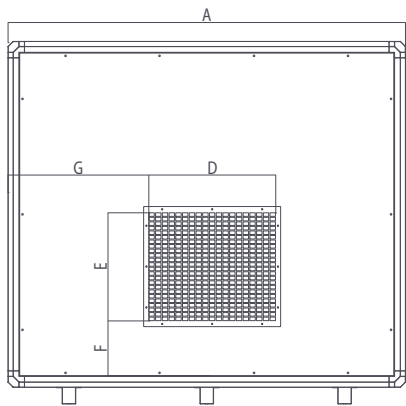


VERSIÓN SALIDA VERTICAL

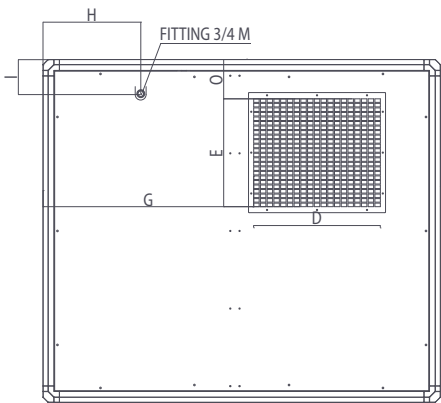


Dimensiones (mm)	A	B	C	D	E	F	G	H	I	L	M	O
FD 240 TCR	976	682	580	284	245	100	220	398	115	720	380	-
FD 240 TCR TOP VERSION	976	682	580	284	205	-	220	398	115	720	380	53

DIMENSIONES (mm) modelo FD360-520-750-980



VERSIÓN SALIDA HORIZONTAL



VERSIÓN SALIDA VERTICAL

Dimensiones (mm)	A	B	C	D	E	F	G	H	I	L	M	O
FD 360 TCR	1,180	900	720	392	330	68	228	324	171	101	822	-
FD 520 TCR	1,180	900	920	392	330	105	290	324	171	101	822	-
FD 360/520 TOP VERSION	1,180	900	720/920	392	330	160	-	324	171	101	822	68
FD 750 TCR	1,460	1,260	1,330	465	396	250	243	515	359	126	1,200	-
FD 980 TCR	1,460	1,260	1,330	465	396	350	243	515	359	126	1,200	-
FD 750/980 TCR TOP VERSION	1,460	1,260	1,330	465	396	470	-	773	359	126	1,200	144



APPLICATIONS

SWIMMING POOLS

ARCHIVES

GYMS

STORAGE

DATA CENTERS

LAUNDRY

RENTAL

HOTELS

INDUSTRY

DESHUMIDIFICADORES INDUSTRIALES TRAU

CHARMEX, S.A. | c/Venezuela, 35 - 08019 - Barcelona (Barcelona)
 c/Miguel Faraday, 20-22 - 28906 Getafe (Madrid)

Tel. 93 303 44 06
 Tel. 91 303 24 84



Correo: clima@charmex.info | WEB: www.charmex.info