

REGULACIÓN Y CONTROL

SONDA COMBINADA (CO2, T y HR)



G01-CO2-THL

V.1.0
170920



| Sonda combinada de CO2, temperatura y humedad relativa, con salidas analógicas. Equipado con sensor NDIR de tecnología infrarroja no dispersiva auto calibrable. Sensores internos al equipo para mejor estética del conjunto.

Dispone de tres salidas analógicas configurables 0-10V ó 4..20 mA mediante jumpers (según versión). Robusta carcasa fabricada en plástico ABS con acabado blanco satinado.

Índice de protección IP30.

Display visualizador LCD con indicación de lecturas y retroiluminación semafórica. .

Comunicación Modbus RTU RS485.

Especialmente indicada para el control ambiental de 3 de los parámetros utilizados normalmente en el control de la calidad de aire y confort en instalaciones HVAC, tales como elementos terminales (climatizadores, fancoils, recuperadores de calor), piscinas y control de ventilación mecánica, entre otros, así como en otras actividades en las que se precise el control ambiental de CO2, T y HR.

CARACTERÍSTICAS

Lectura de CO2, temperatura y humedad relativa ambiental

Salidas analógicas configurables a 0-10V ó 4..20 mA

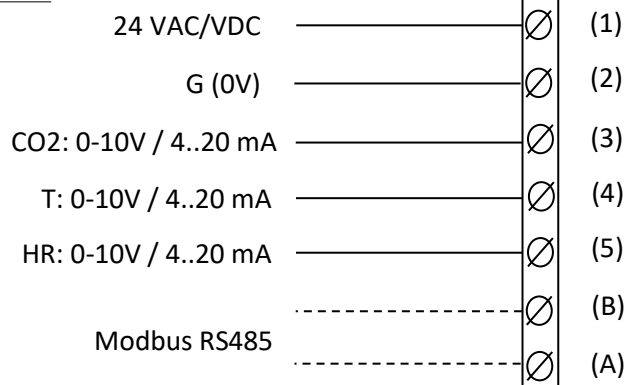
Display LCD visualizador con retroiluminación semafórica

Comunicación Modbus RTU

DATOS TÉCNICOS

CONEXIONES Y SALIDAS

Sensor CO2	NDIR autocalibrado
Sensor T	NTC 5k
Sensor HR	Capacitivo HS
Rango de medición CO2 / T / HR	0-2.000 ppm / 0-50°C / 0-100%
Precisión CO2	±40 ppm + 3%@22°C
Precisión T	±0.5°C
Precisión HR	<3%RH
Tiempo de calentamiento	2 h (primer encendido), 2 min
Tasa de refresco	2 s
Alimentación eléctrica	24 VAC/VDC
Consumo eléctrico	3.5 W
Tiempo de respuesta	<2 min
Salidas anañógicas	3 salidas analógicas 0-10V ó 4..20 mA
Visualización	Display LCD con retroiluminación semafórica
Comunicación	Modbus RTU RS485
Condiciones de uso	0°C a 50°C y 5 a 95%HR (sin condensación)
Peso	240 g
Dimensiones	130 x 85 x 37 mm
Carcasa	PC/ABS IP30
Certificación	CE



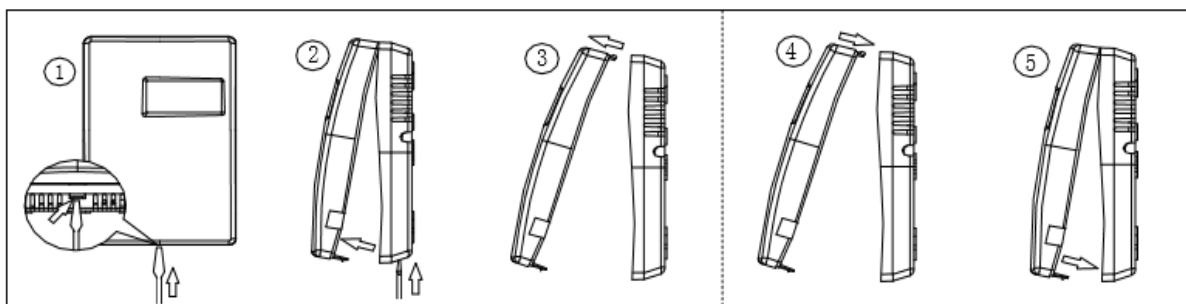
REGULACIÓN Y CONTROL

SONDA COMBINADA (CO₂, T y HR)

G01-CO2-THL

MONTAJE

Fig.1



1. No instale el equipo detrás de puertas, ventanas, zonas con corrientes de aire o cerca de fuentes de calor, de vapor o de luz solar directa. Tenga en cuenta que fuentes de olores o contaminantes volátiles serán detectados por el equipo.

2. Para instalar el equipo, corte el suministro eléctrico y monte la placa de pared como se indica en la figura superior. Utilice un destornillador plano para abrir la parte inferior de la carcasa de la sonda, presionando el clip ligeramente hasta extraer el panel frontal de la placa de pared.

3. Monte la placa de pared de la sonda en la pared deseada, a una altura del suelo de 1.2m-1.3m.

4. Conecte los cables de alimentación eléctrica y maniobra a la regleta de terminales. Asegúrese de realizar una conexión correcta y segura.

5. Vuelva a montar la sonda sobre su base de montaje tal y como se indica en la imagen 4 y 5, realizando un suave empuje en la parte inferior para asegurar la fijación del clip.

INSTRUCCIONES DE USO

Selección Salida Analógica:

La sonda se suministra por defecto con salida analógica 0 ~ 10 Vdc. Si desea cambiar la tipología de salida analógica, siga las siguientes instrucciones:

1. Corte el suministro de energía eléctrica y presione simultáneamente los 2 clips para quitar la placa frontal de la placa de pared.
2. En la parte posterior del equipo, encontrará seis puentes en la parte central del circuito (S1 a S6 y J1 a J3)
3. Elija el tipo de salida a través de la desconexión o conexión de jumpers según la siguiente tabla.

Salida analógica deseada	S1 a S6	Rango de salida analógica deseado	J1	J2	J3
Intensidad (A)	Conectar 2 pines inferiores (I)	2-10 V 4..20 mA	Cerrado	Abierto	Abierto
Tensión (V)	Conectar 2 pines superiores (V)	0-10 V 0..20 mA	Abierto	Abierto	Abierto

Nota: Por favor tome nota que el sensor debe colocarse perpendicular al suelo y mantener de frente al ambiente. Debido a que la entrada de aire está en la parte inferior de la carcasa, la colocación incorrecta puede afectar en la medida. Los sensores J2 y J3 son para verificaciones en fábrica, Déjelos siempre abiertos.

Encendido del equipo:

Tras el encendido del equipo, se encenderá una luz roja en la parte inferior de la carcasa y se iniciará una cuenta atrás en el display de 10 segundos. Tras este intervalo de tiempo, aparecerán los valores de las 3 sondas de medición, activándose las salidas analógicas.

Instrucciones importantes:

1. No golpee el sensor, puesto que en su interior hay elementos sensibles y susceptibles de avería
2. El sensor incorpora lógica ABC para su autocalibración. Pasados unos segundos tras su alimentación eléctrica, la lectura se estabilizará lentamente. En el caso de someter el equipo a grandes concentraciones de CO₂ de forma súbita, puede ser necesario para el correcto autocalibrado y lectura montar el sensor en una zona con baja concentración, para que el sensor interno se regule adecuadamente.