



AIRE ACONDICIONADO



REFRIGERACIÓN



CALEFACCIÓN



ES

# Hi-Capacity

**BOMBA DE EVACUACIÓN DE CONDENSADO**

Esta bomba para calderas de alta eficacia ofrece un rendimiento extraordinario y resulta ideal para calderas en comercios.



550 L/h caudal máx.



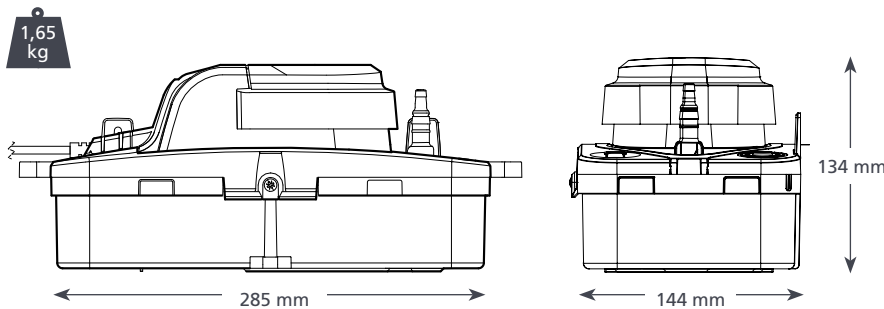
Altura máx. recomendada 5 m (caudal 10 L/h)

**CARACTERÍSTICAS**

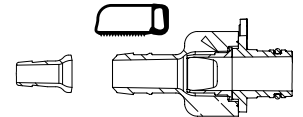
- Plug y Play
- Válvula anti-retorno Twist y Click
- Montaje mural o en el suelo
- Descargas seleccionable de 6/10 mm

**IDONEIDAD**

- Hasta 200 kW con valor PH de condensación >2,2
- ✓ **Perfecta para...** Gestionar descargas múltiples de calderas alimentadas por gas o gasóleo, de uso doméstico o comercial de mayores dimensiones



La válvula antirretorno puede ajustarse entre 6 mm y 10 mm (ver la gráfica a continuación)

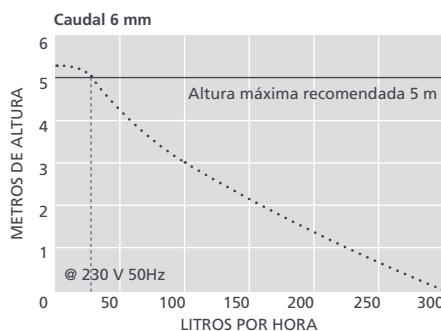
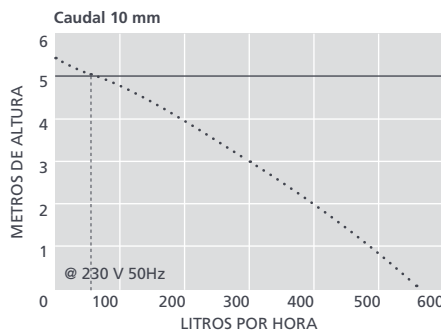
**OPCIONES Y REFERENCIA**

Hi-Capacity

FP3356

**ESPECIFICACIONES @ 230 V 50Hz**

Caudal máx.	550 L/h a 0 m altura
Altura máx. recomendada	5 m
Capacidad del depósito	1,7 L
dB(A) @ 1 m	44
Fuente de alimentación Nominal	230 V, 0,8 A, 50 Hz
Clase	Dispositivo de Clase I
kW máx. de la unidad	200 kW
Temperatura máxima del agua	60 °C / 140 °F
Entrada/Salida	x4 21-27 mm entrada, 6 y 10 mm salida
Protección IP	IP24
Interruptor de seguridad	3,0A Normalmente cerrado
Protección térmica	✓
Completamente encapsulada	n/a
Autocebante	n/a

**ACCESORIOS DE XTRA RECOMENDADOS**

Descripción	Referencia
Conector desde tubo de vinilo a tubo de condensado	FP2038
Fusible 1 Amp	FP2620
Tubo de vinilo reforzado 1/4" (6 mm)	AX5100
Tubo de vinilo reforzado 3/8" (10 mm)	AX5101



Para más accesorios de instalación, vea nuestra gama Aspen Xtra

**CONTENIDO DE LA CAJA**

Bomba Hi-Capacity para calderas • Cable de alimentación Plug y Play de 2 m • Tubo de descarga de 6 m (10 mm de DI) • Adaptador de conducto • Kit de fijación • Manual de instalación

📖 Descargue el manual en [aspenspumps.com](http://aspenspumps.com)

Información correcta en el momento de enviarse a imprenta.



[aspenspumps.com](http://aspenspumps.com)

☎ +44 (0)1323 848842

✉ [sales@aspenspumps.com](mailto:sales@aspenspumps.com)

confiable | silenciosa | simple