



AIRE ACONDICIONADO



REFRIGERACIÓN



CALEFACCIÓN



ES

Hi-Lift 1 L y 2 L

BOMBA DE EVACUACIÓN DE CONDENSADO

La única bomba peristáltica con depósito del mercado, ofrece un sistema de evacuación de aguas cargadas extraordinario y una fiabilidad sin igual.



11 L/h caudal máx.



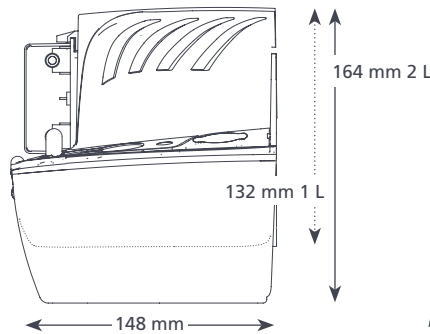
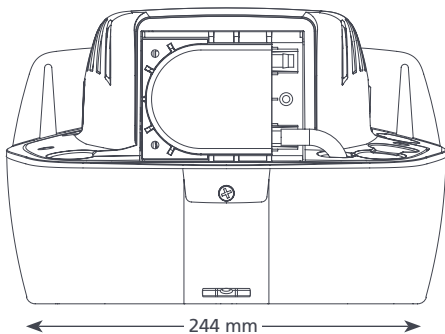
Altura máx. 12 m
(caudal 11 L/h)

CARACTERÍSTICAS

- Permite manejar aguas cargadas a altura
- Fácil instalación y mantenimiento
- Bandeja de limpieza de fácil acceso
- Medidor de nivel por burbuja

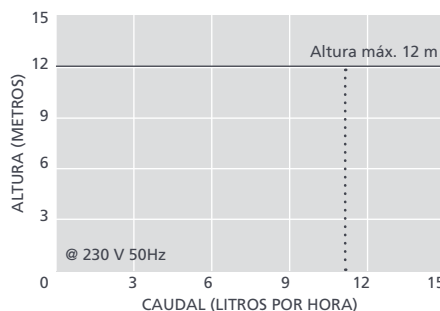
IDONEIDAD

- Hasta 14 kW
- Unidades de suelo, de conductos, de cassette y vertical. Camaras de frio y de refrigeración
- ✓ **Perfecta para...** Permite manejar aguas cargadas a altura



ESPECIFICACIONES @ 230 V 50Hz

Caudal máx.	11 L/h a 0 m altura
Altura máx.	12 m
Capacidad del depósito	1 L y 2 L
dB(A) @ 1 m	51
Fuente de alimentación	230 V, 0,4A, 50/60Hz
Nominal	Continua
Clase	Dispositivo de Clase I
kW máx de la unidad	14 kW
Temperatura máxima del agua	40°C / 104°F
Entrada/Salida	x3 25 mm entrada, 6 mm salida
Protección IP	IP20
Interruptor de seguridad	3,0A Normalmente cerrado
Protección térmica	✓
Completamente encapsulada	n/a
Autocebante	n/a



ACCESORIOS DE XTRA RECOMENDADOS

Descripción	Referencia
Conector bomba con unidad 16 mm – 21 mm	FP2011
Conector desde tubo de vinilo a tubo de condensado	FP2038
Tubo de vinilo reforzado 1/4" (6 mm)	AX5110

Xtra Para más accesorios de instalación, vea nuestra gama Aspen Xtra

OPCIONES Y REFERENCIA

Hi-lift 1 L	FP2099/2
Hi-lift 2 L	FP2071/2

CONTENIDO DE LA CAJA

Bomba Hi-lift 1 L o 2 L • Cable de alimentación Plug y Play de 2 m • Kit de fijación • Manual de instalación

📖 Descargue el manual en aspenspumps.com

Información correcta en el momento de enviarse a imprenta.