



AIRE ACONDICIONADO



REFRIGERACIÓN



CALEFACCIÓN



ES

# Hot Water Economy

BOMBA DE EVACUACIÓN DE CONDENSADO

Construida con cicoloy, resistente al calor, esta bomba Economy está diseñada para soportar altas temperaturas del agua.



900 L/h caudal máx.



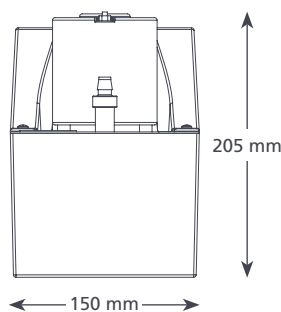
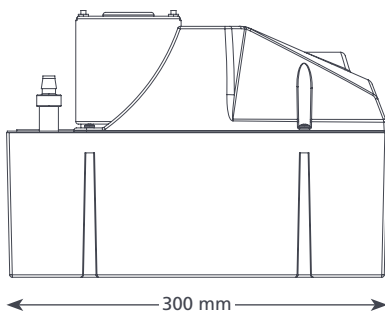
Altura máx. recomendada 6 m (caudal 350 L/h)

## CARACTERÍSTICAS

- Alto rendimiento
- Soporta agua a 100°C
- 2 entradas

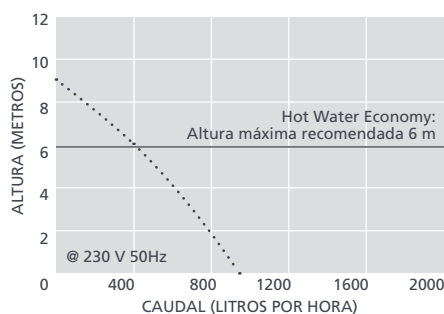
## IDONEIDAD

- Hasta 1200 kW
  - Humidificadores; Calderas de vapor; Refrigeración; Equipos de tratamiento de aire (UTA)
- ✓ **Perfecta para...** Altas temperaturas del agua



## ESPECIFICACIONES @ 230 V 50Hz

Caudal máx.	900 L/h a 0 m altura
Altura máx. recomendada	6 m
Capacidad del depósito	4 L
dB(A) @ 1 m	60
Fuente de alimentación	230 V, 1,5A, 50Hz
Nominal	No continuo
Clase	Dispositivo de Clase I
kW máx de la unidad	1200 kW
Temperatura máxima del agua	100°C / 212°F
Entrada/Salida	x2 40 mm entrada, 10 mm salida
Protección IP	IP20
Temperatura máxima del agua	4,0A Normalmente cerrado
Protección térmica	✓
Interruptor de seguridad	n/a
Autocebante	n/a



## ACCESORIOS DE XTRA RECOMENDADOS

Descripción	Referencia
Conector bomba con unidad 16 mm – 21 mm	FP2011
Conector desde tubo de vinilo a tubo de condensado	FP2038
Tubo de vinilo reforzado 3/8" (10 mm)	AX5111



Para más accesorios de instalación, vea nuestra gama Aspen Xtra

## OPCIONES Y REFERENCIA

Hot Water Economy FP2092/2

## CONTENIDO DE LA CAJA

Bomba Hot Water Economy • Cable de alimentación de 2 m • Manual de instalación

📖 Descargue el manual en [aspenspumps.com](http://aspenspumps.com)

Información correcta en el momento de enviarse a imprenta.