



AIRE ACONDICIONADO



REFRIGERACIÓN



CALEFACCIÓN



ES

Hot Water Heavy Duty

BOMBA DE EVACUACIÓN DE CONDENSADO

La bomba Hot Water Heavy Duty más novedosa. Diseñada para soportar una temperatura del agua de 100°C y con un extraordinario caudal de 1800 L/h – ¡no hay nada que lo supere!



1800 L/h caudal máx.



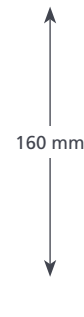
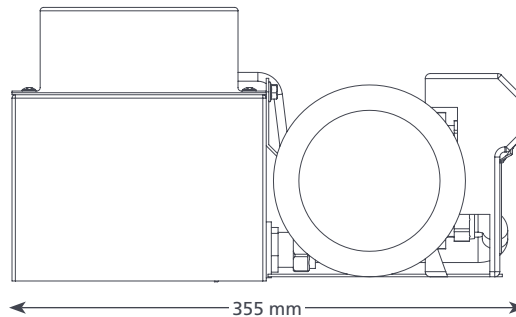
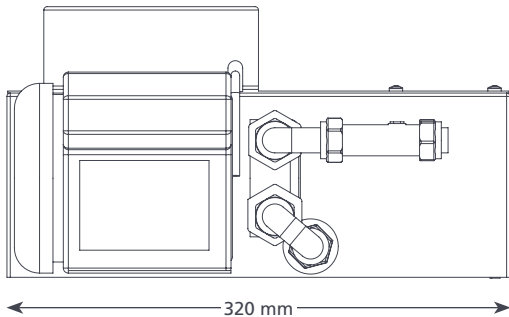
Altura máx. recomendada 15 m (caudal 10 L/h)

CARACTERÍSTICAS

- Gran capacidad de caudal
- Soporta agua a 100°C
- Valvula anti retorno
- Fácil instalación

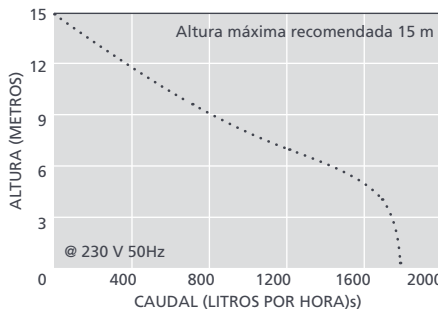
IDONEIDAD

- Hasta 2400 kW
- Equipos de tratamiento de aire (UTA); Humidificadores; Caldera de vapor; Refrigeración
- ✓ **Perfecta para...** Grandes volúmenes de agua caliente



ESPECIFICACIONES @ 230 V 50Hz

Caudal máx.	1800 L/h a 0 m altura
Altura máx. recomendada	15 m
Capacidad del depósito	5 L
dB(A) @ 1 m	63
Fuente de alimentación	230 V, 1,5A, 50/60Hz
Nominal	No continuo
Clase	Dispositivo de Clase I
kW máx. de la unidad	2400 kW
Temperatura máxima del agua	100°C / 176°F
Entrada/Salida	x2 40 mm entrada, 15 mm salida
Protección IP	IP21
Temperatura máxima del agua	3,0A Normally closed
Protección térmica	✓
Interruptor de seguridad	n/a
Autocebante	n/a



SUGGESTED XTRA ACCESSORIES

Description	Part No.
Fusible 1 Amp	FP2620
De tubería a tubería conectar 21mm-40mm	FP2018

Xtra Para más accesorios de instalación, vea nuestra gama Aspen Xtra

OPCIONES Y REFERENCIA

Hot Water Heavy Duty FP2132

CONTENIDO DE LA CAJA

Bomba Heavy Duty 6 m o 10 m • Cable de alimentación de 2 m • Manual de instalación

📖 Descargue el manual en aspenspumps.com

Información correcta en el momento de enviarse a imprenta.



aspenspumps.com

+44 (0)1323 848842

sales@aspenspumps.com

confiable | silenciosa | simple