

# VHTA4 T-H-CO2

Indicador temperatura, humedad y CO2. Especial piscinas

ESPECIALMENTE DISEÑADO PARA CUMPLIR EL REAL DECRETO 742/2013. PISCINAS.

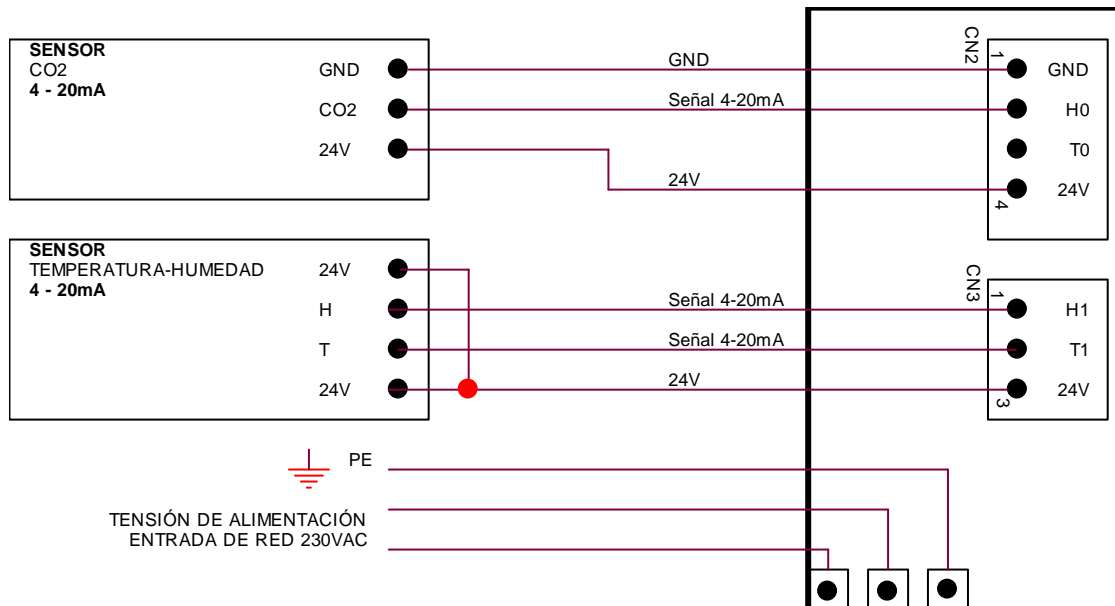


- Permite monitorizar en tiempo real los valores de temperatura, humedad relativa y concentración de CO<sub>2</sub>
- Formato tipo A4, con dígitos visibles hasta 25m
- 3 entradas de 4-20mA para sensores externos de T, HR y CO<sub>2</sub> (se venden por separado)
- Electrónica tropicalizada, para soportar entornos con alta humedad relativa y vapores corrosivos
- Detección automática de los sensores conectados
- Preparado para montaje en pared con soporte estándar VESA75

# VHTA4 T-H-CO2

Indicador temperatura, humedad y CO2. Especial piscinas

## CONEXIONADO



NOTA: todas las conexiones en el VHTA4 se realizan mediante bornas enchufables, que se proporcionan de serie con el equipo.

## ACCESORIOS OPCIONALES

### SONDAS CO2 - T - H, 4-20 mA:

#### -SONDA CO2 - T - HR



-SONDA G01-CO2TH

-TRES SALIDAS 0-10 Vdc

-ALIMENTACIÓN 24 vdc-vac

# VHTA4 T-H-CO2

Indicador temperatura, humedad y CO2. Especial piscinas

## SOPORTES FIJACIÓN VESA 75

Soporte fijación pared

Ref: 0103024502



WB010

Soporte fijación techo

Ref: 0103024505



NOTA: el VHTA4 T-H-CO2 incluye de serie dos colgadores para fijación tipo cuadro

## CARACTERISTICAS TECNICAS

Dimensiones del display	331 x 181 x 53 mm
Altura de los dígitos	38.1 mm
Rango de medida de la temperatura	0 a 50 ° C (4mA...20mA)
Rango de medida de la humedad relativa	0 a 100 % (4mA... 20mA)
Rango de medida de la concentración de CO <sub>2</sub>	0 a 2000 ppm (4mA... 20mA)
Error máximo de medida	1% + Error del sensor empleado
Resolución temperatura	0,1°C
Resolución humedad relativa	0,1%
Resolución CO <sub>2</sub>	1 ppm
Peso neto	1,70 Kg
Fuente de alimentación	CA 200... 240 V, Consumo < 18 VA
Tensión para alimentación de sensores externos	24Vdc (+/- 10%)
Tamaño de bornes para cable de alimentación del VHT4510	0,5 - 1,5 mm <sup>2</sup> cable rígido (AWG16) 0,5 - 1 mm <sup>2</sup> cable flexible (AWG18)
Par de apriete máximo para soporte VESA	1,2Nm
Rango de operación	0... 50 ° C, 0... 100% HR
IP de frontis	IP4X