

Sonda Humedad/Temperatura

Modelo: THP211/221

Manual de usuario

Especificaciones

	Temperatura	Humedad
Rango medida	0°C~50°C	0 -100%HR
Precisión	±0.4°C (0°C~50°C)	±3% RH (20%HR~80%HR)
Resolución Display	0.1°C	0.1%R
Estabilidad	±0.1°C	±1%HR por año
Vivienda	PC/ABS material ignífugo	
Almacenaje	10°C-50°C, 20%HR~60%HR	
Salida	2X0~10VDC(por defecto) o 2X 4~20mA (seleccionable por jumpers)	
Conexión	Regleta/ diámetro del cable1.5mm ²	
Clase de protección	IP50 para modelos sin LCD; IP40 para modelos con LCD	
Interface RS485	Interface Modbus RS485	
Alimentación	24V DC o 24V AC ±20%	
Potencia consumida	≤1.6W	
Carga admisible	Max. 500Ω (4~20mA)	
Dimensiones	THP Serie: 85(W)X100(H)X50(D)mm+65mm(sonda externa)XØ19.0mm TH9 Serie conducto:85(W)X100(H)X50(D)mm +135mm(sonda conducto) XØ19.0mm	
Peso	THP Serie: 280g TH9 Serie conducto: 290g	
Version	V. A030	

Montaje y conexiones

- ◆ La tensión de alimentación de la unidad es de: 24VAC/VDC. No instalar con tensiones más altas a la indicada.
- ◆ Abrir la carcasa con un destornillador de estrella (ver fig.1)
- ◆ Para tipo de conducto, fijar la base al conducto introduciendo el elemento de medida dentro del conducto. ver fig.3.
Para la sonda ambiente, fije la sonda en la pared en el lugar deseado.
- ◆ Para tipo conducto, abrir la parte inferior de la tapa y conectar los cables. Para montaje en pared, asegúrese de que los cables se pueden pasar a través de la ranura de la placa posterior. Como se puede ver en fig.2.
- ◆ Conecte los cables en las regletas en los terminales, (ver fig.4). Realizar la conexión de una manera correcta y segura.
- ◆ Finalmente apriete el tornillo de la carcasa de la sonda para cerrar la tapa.

Figura.1

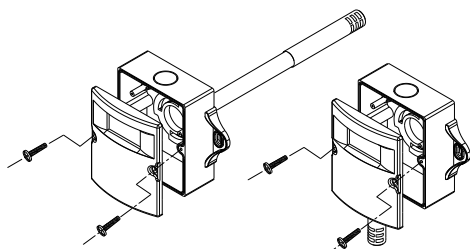
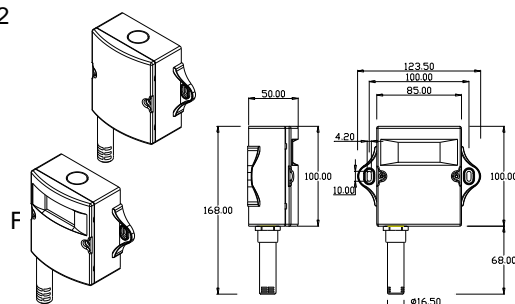


Figura.2



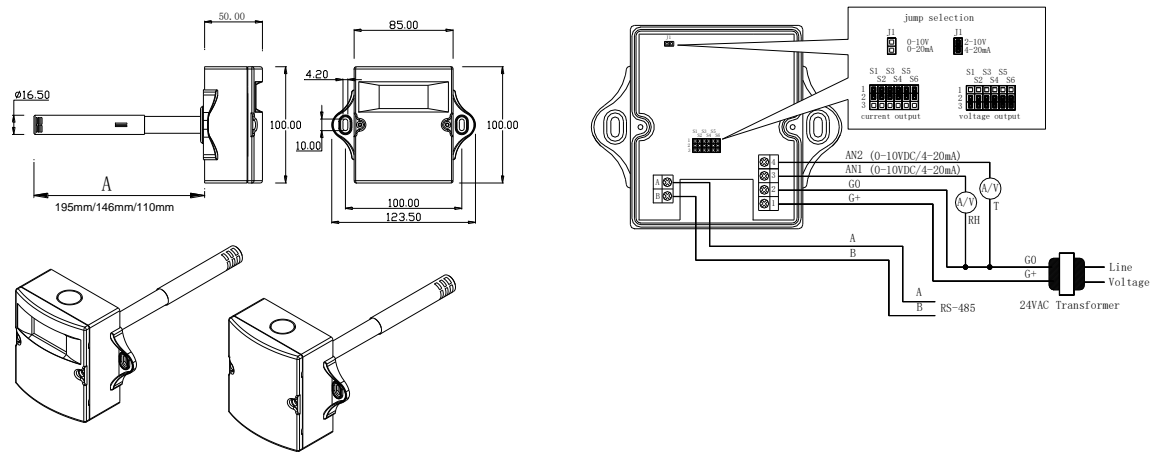
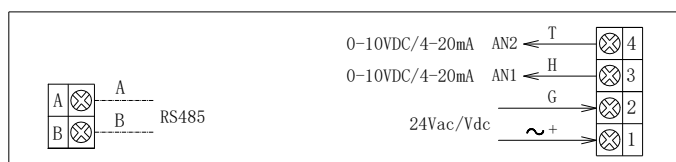
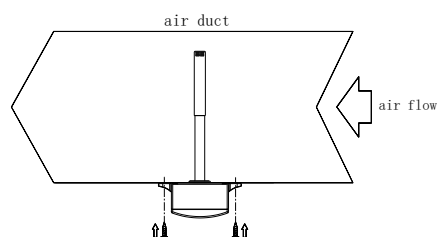


Figure.3



Conexiones y salidas

Terminal conexión	Función	Electrical Data
1	G+	Power(+)
2	G0	Power ground (-)
3	AN1	Salida Analog 1(+) por humedad seleccionable
4	AN2	Salida Analog 2(+) por temperatura seleccionable
B	TX	Modbus RS485 interface
A	RX	

Selección salida analógica

- ◆ Las salidas analógicas son 0~10VDC (por defecto). Si desea cambiar las salidas de tensión, siga los siguientes pasos.
- ◆ Apague el sistema y retire la tapa, puede ver una serie de jumper S1~S4 en el centro de la placa PCB. Cuando se conectan los dos pins hacia arriba S1-S4, la salida analógica es de tensión; Cuando ponga los pins hacia abajo S1-S4, la salida analógica es de corriente.
- ◆ Hay un conjunto de jumper J1-J3 en la placa PCB. Si conecta el J1, la salida analógica es de 2-10VDC o 4-20mA, si se desconecta el J1, la salida analógica es de 0-10VDC o 0-20mA. El J2 y el J3 son parámetros de fábrica. No lo cambie