



CHARMEX S.A.

**DESHUMIDIFICADORES PARA
PISCINA Y ESPACIOS
DOMÉSTICOS
DDS DCS DVS DOS**





- Piscinas pequeñas
- Librerías
- Bibliotecas
- Invernaderos
- Museos
- Bodegas
- Archivos
- Lavanderías
- Almacenes (papel, caja de cartón, ...)
- Salas de conservación y tratamiento de alimentos (pescado, carne,...)





DDS DCS DVS DOS: DESHUMIDIFICADORES DE CONDENSACIÓN

“Trau siempre tiene como objetivo diseñar soluciones tecnológicamente avanzadas, con el menor impacto ambiental:
Las series **DDS**, **DCS**, **DVS**, **DOS** están disponibles en una amplia gama de modelos “.”

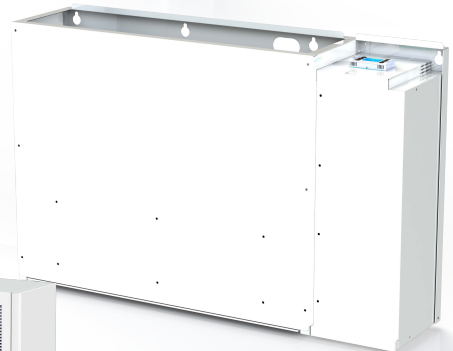
DDS Deshumidificadores de pared o de pie, diseñados para la deshumidificación y calentamiento de pequeñas piscinas o ambientes donde se requiera tratamiento de aire.

- Recubrimiento con aletas prerrevestidas para entornos agresivos
- Capacidad de deshumidificación de 46 a 290 l/día
- Caudal de aire de 350 a 2000 m³/h



DCS “Deshumidificadores de pared para sala de máquinas, diseñados para la deshumidificación y calentamiento de pequeñas piscinas o ambientes donde se requiera tratamiento de aire.”

- Recubrimiento con aletas prerrevestidas para entornos agresivos
- Capacidad de deshumidificación de 46 a 290 l/día
- Caudal de aire de 350 a 2000 m³/h



DVS “Deshumidificadores verticales de suelo, diseñados para deshumidificación y calentamiento de pequeñas piscinas o ambientes donde se requiera tratamiento de aire.”

- Recubrimiento con aletas prerrevestidas para entornos agresivos
- Ventilador EC con inversor (estándar)
- Capacidad de deshumidificación de 67 a 225 l/día
- Caudal de aire de 600 a 1500 m³/h



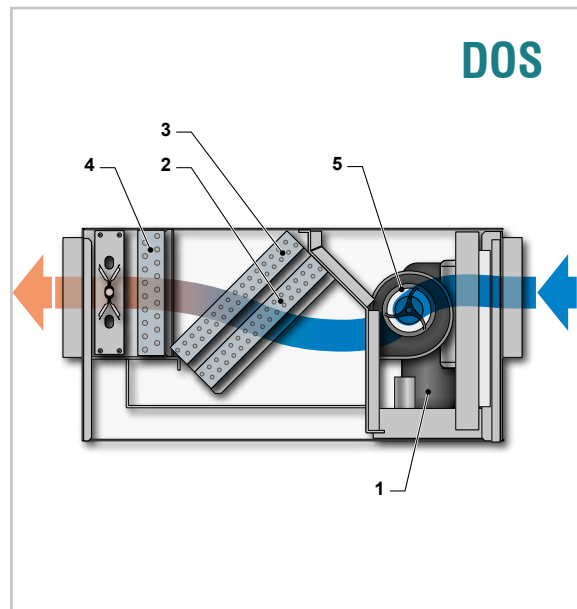
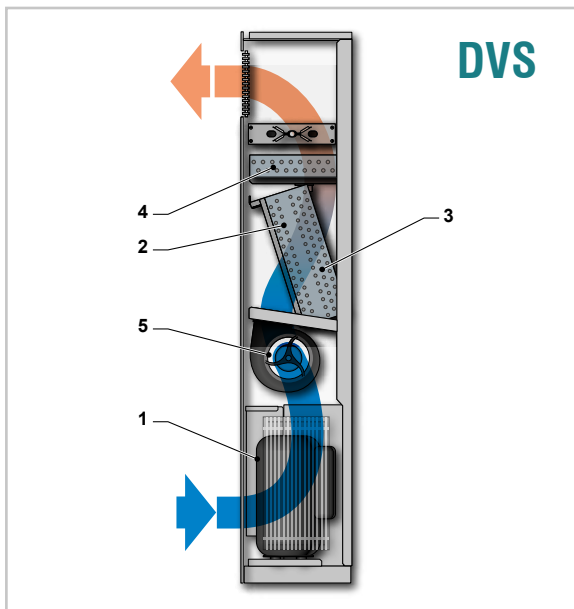
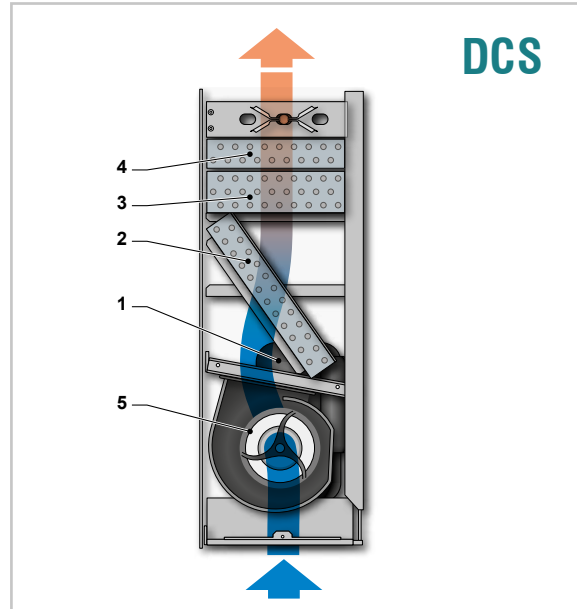
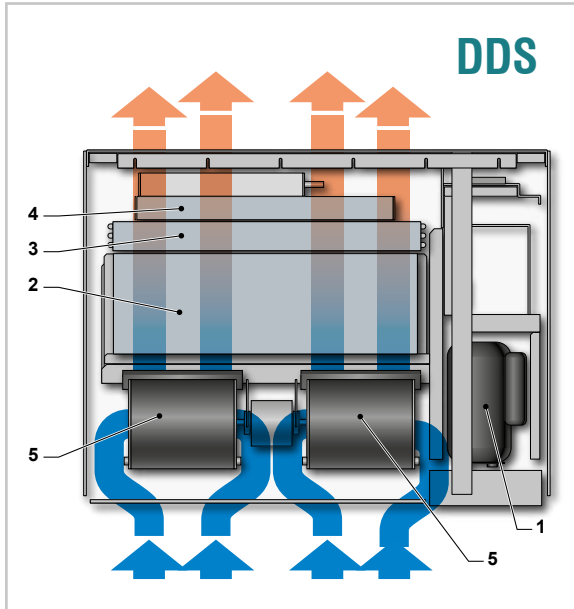
DOS “Deshumidificadores canalizables de falso techo, diseñados para deshumidificación y calentamiento de pequeñas piscinas o ambientes donde se requiera tratamiento de aire”

- Recubrimiento con aletas prerrevestidas para entornos agresivos
- Ventilador EC con inversor (estándar)
- Capacidad de deshumidificación de 67 a 225 l/día
- Caudal de aire de 600 a 1500 m³/h





ESQUEMA PRINCIPAL



- 1 Compresor, refrigerante R410A
- 2 Evaporador
- 3 Condensador
- 4 Batería de agua de post - calefacción con válvula motorizada de 3 vías
- 5 Ventilador: Centrífugos modelos DDS – DCS, Centrífugos EC modelos DVS – DOS



CONTROLES AVANZADOS

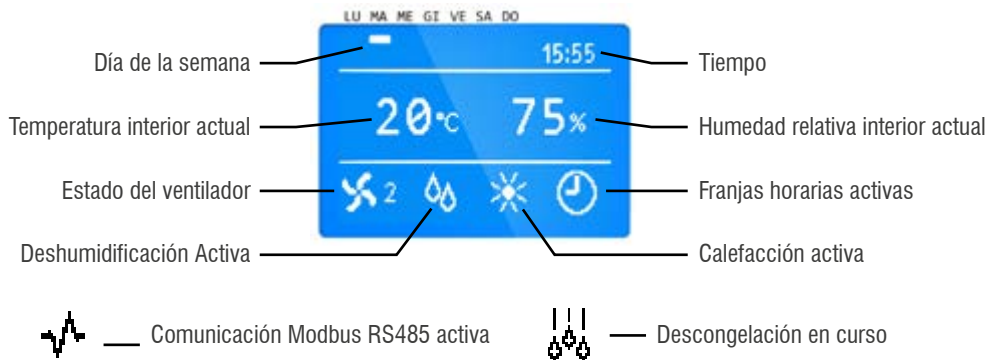
La unidad permite controlar la humedad relativa a través de sondas en la pantalla.

La unidad podría funcionar en tres modos:

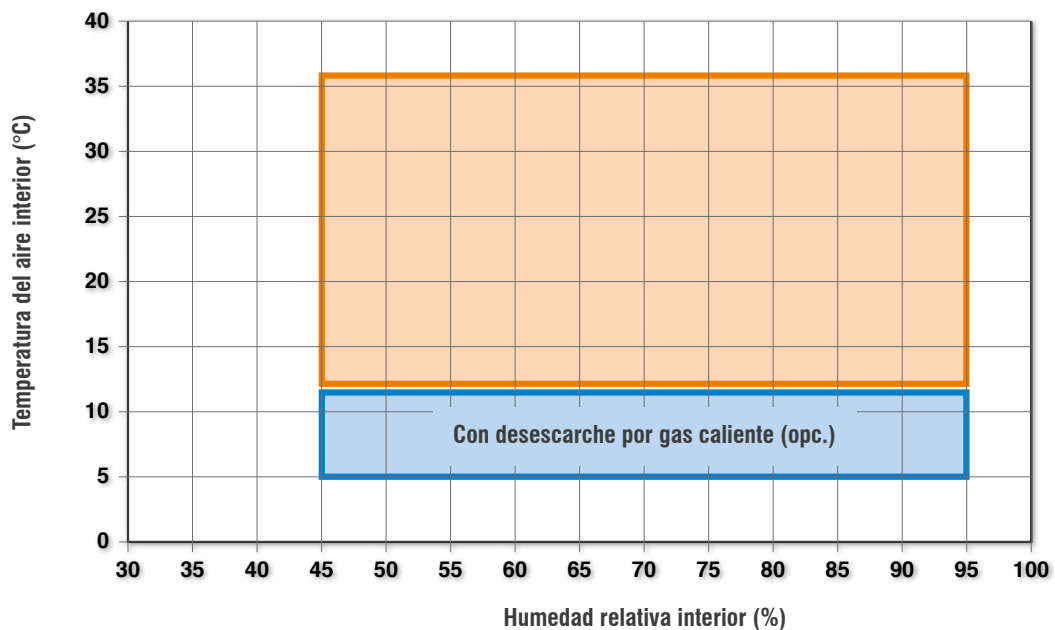
- **Ventilación:** tratamientos de aire apagados, solo funcionan los ventiladores
- **Deshumidificación:** compresor encendido, aire deshumidificado
- **Calefacción:** compresor encendido, aire deshumidificado y calentado (batería de agua caliente y/o calentadores eléctricos)

La ventilación tiene tres velocidades y se gestiona automáticamente en función de las activas. Presenta tarjeta reloj con franjas horarias: 7 programas diarios, 24 franjas horarias por día, parámetros configurables: unidad on/off, humedad y temperatura.

El terminal de usuario puede ser remoto, la unidad instalará una temperatura a bordo y sonda de humedad, se suministra cable para instalación de terminal de usuario remoto (opcional).

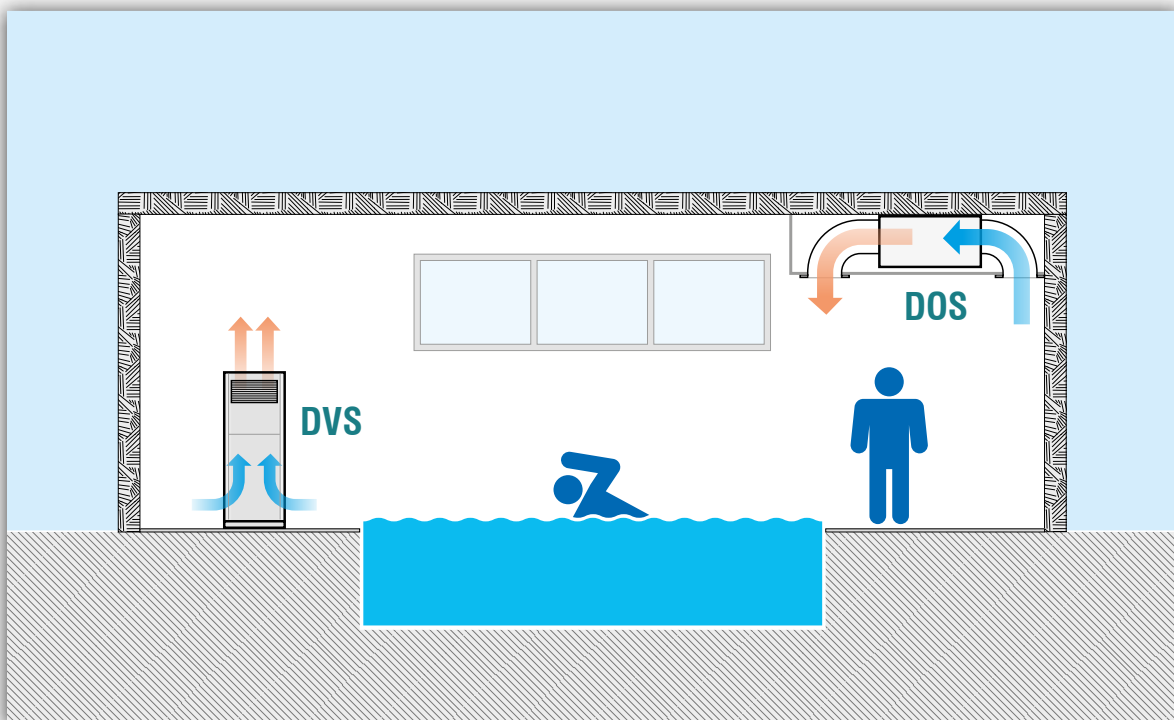
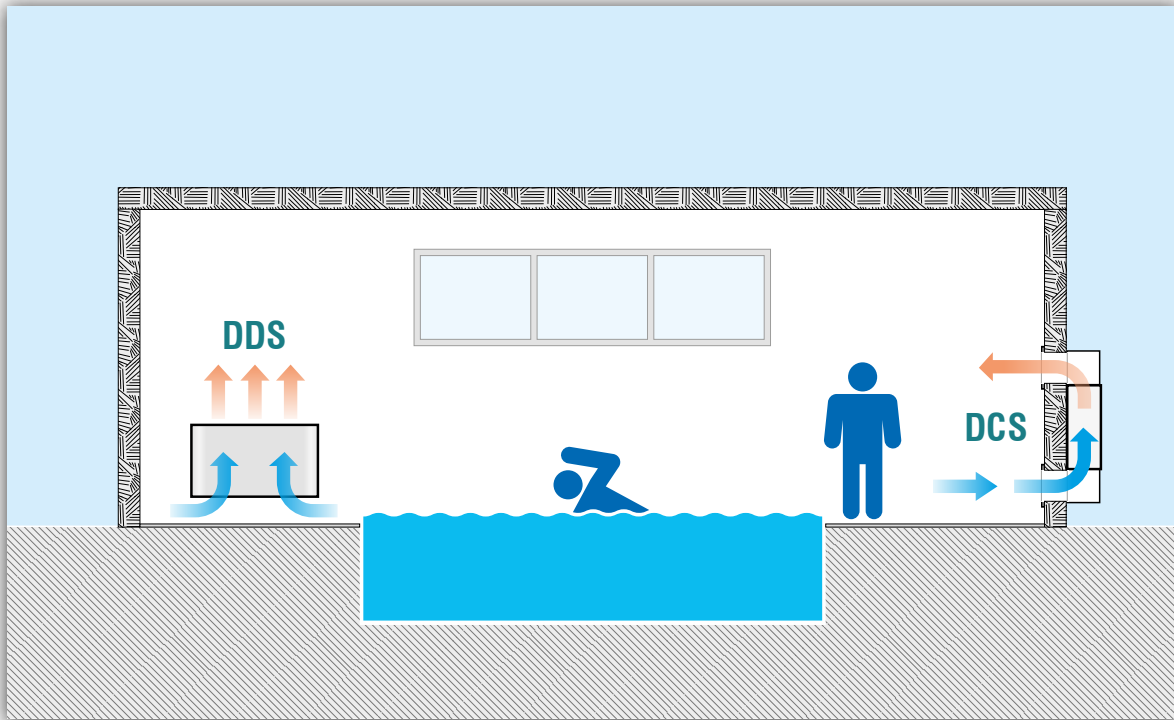


LÍMITES OPERATIVOS





INSTALACIÓN





CHARMEX S.A.

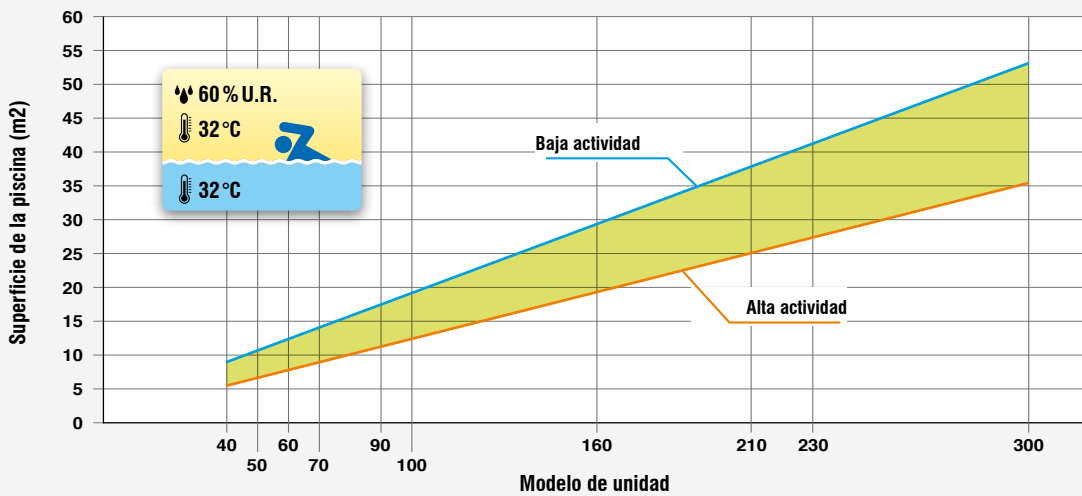
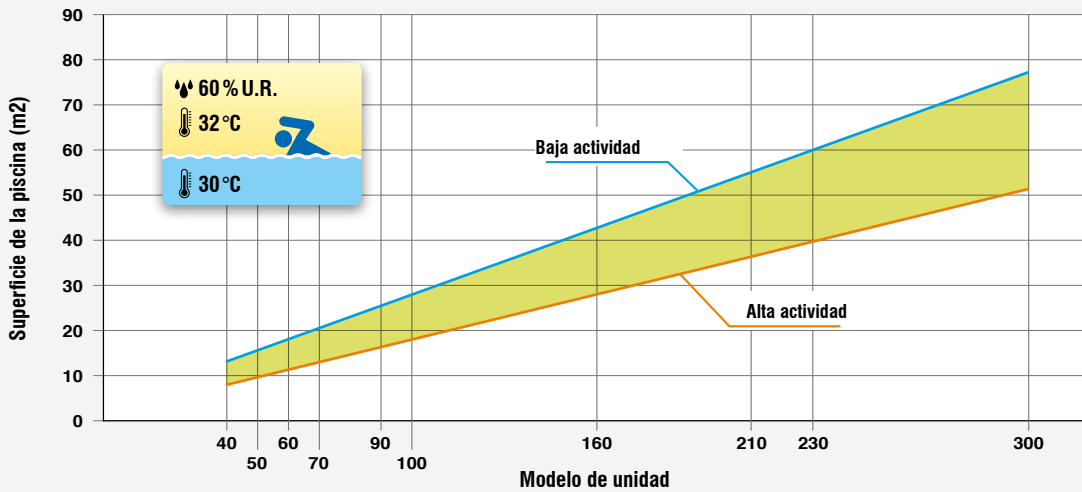
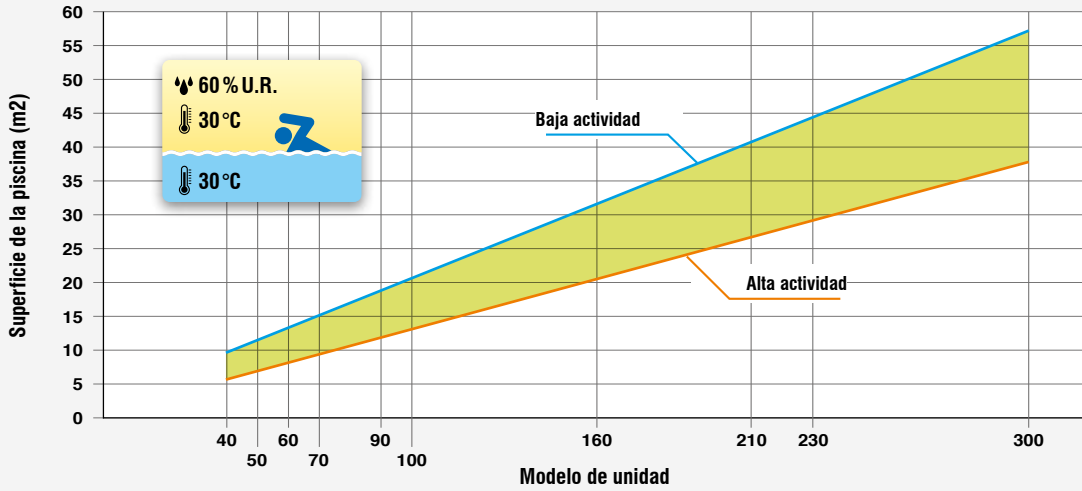
RANGO

	40	50	60	70	90	100	160	190	210	230	300
DDS											
DCS											
DVS											
DOS											





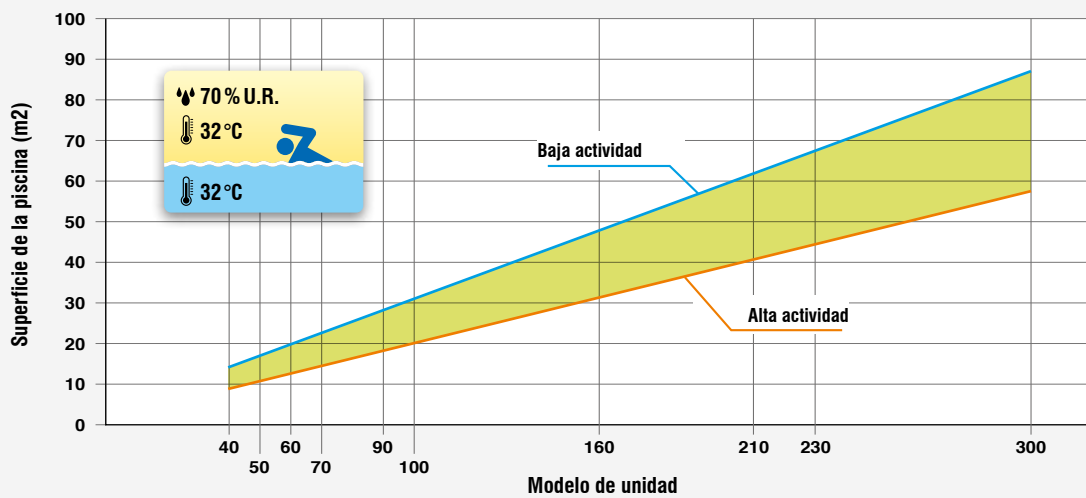
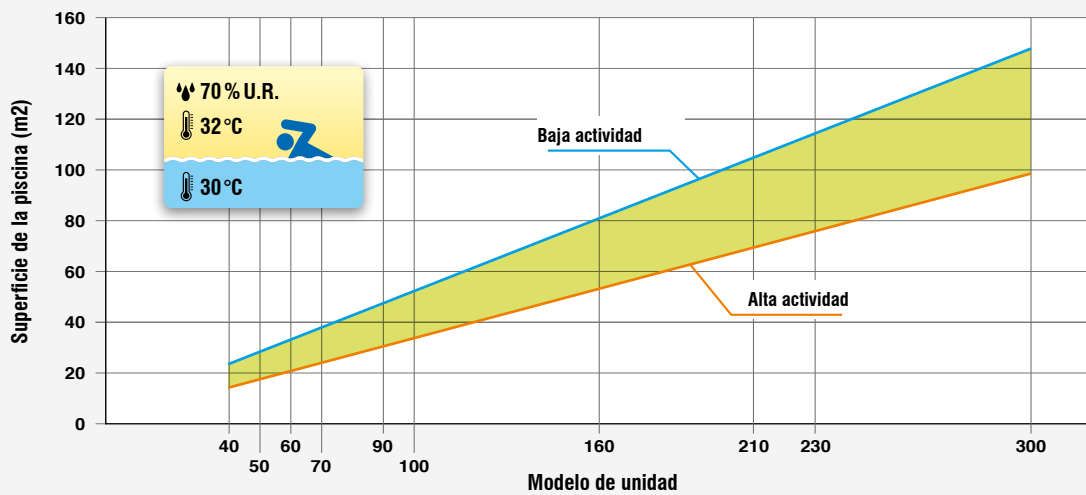
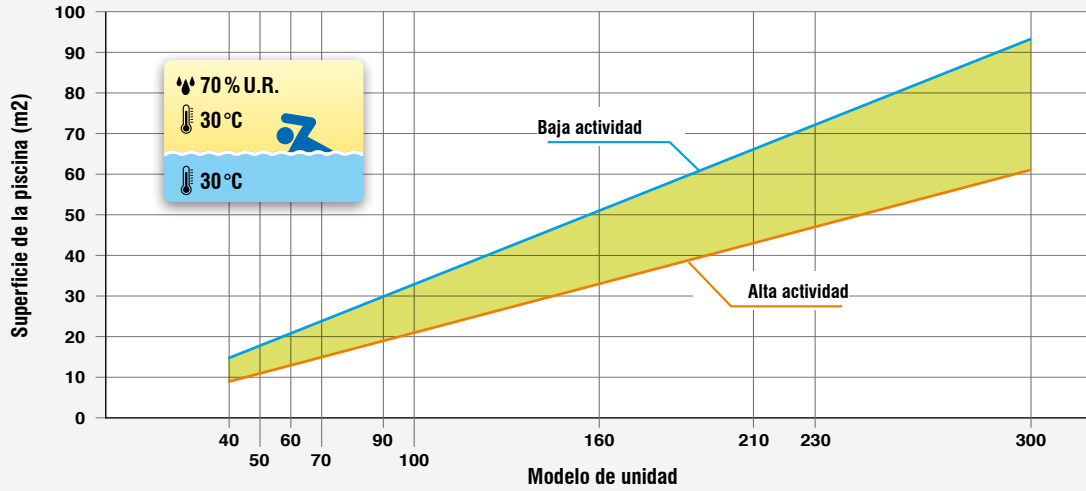
GRÁFICOS DE ELECCIÓN RÁPIDA



Trau informa que los gráficos de elección rápida son solo ejemplificativos y, por lo tanto, están sujetos a verificación obligatoria por parte de un técnico calificado antes de la instalación. Los gráficos no sustituyen en modo alguno el proyecto técnico necesario.



GRÁFICOS DE ELECCIÓN RÁPIDA

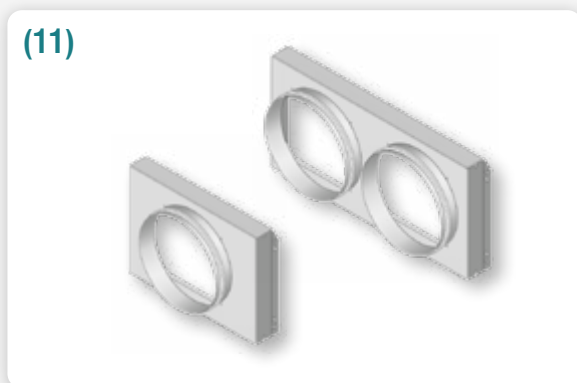
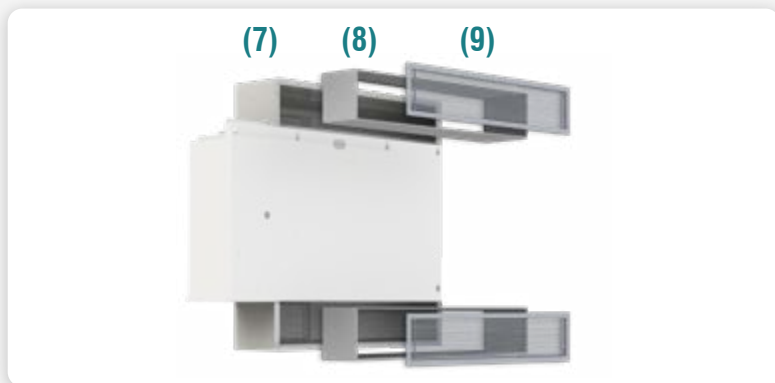
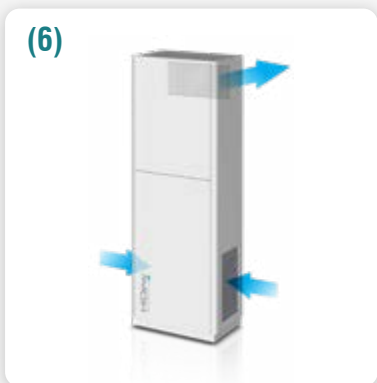
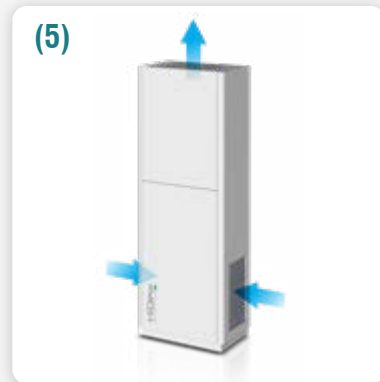
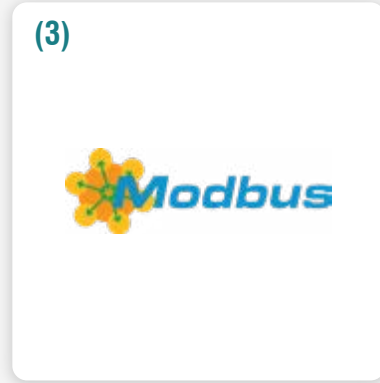
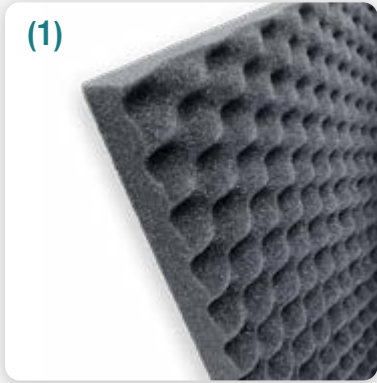


Trau informa que los gráficos de elección rápida son solo ejemplificativos y, por lo tanto, están sujetos a verificación obligatoria por parte de un técnico calificado antes de la instalación.

Los gráficos no sustituyen en modo alguno el proyecto técnico necesario.



OPCIONALES





OPCIONALES

OPCIONALES DDS

- Baterías de agua caliente con válvula de 3 vías *
 - Calentadores eléctricos*
 - Ventilador electrónico EC con inverter
 - Desescarche por gas caliente
 - Versión silenciosa (1)
 - Kit para visualización a distancia (10 o 20 m) (2)
 - Tarjeta serie RS485: Modbus (3)
 - Kit de pies para instalación en piso (4)
 - Jaula de madera
- * Opciones alternativas para tamaños 040, 050 y 060

OPCIONALES DVS

- Baterías de agua caliente con válvula de 3 vías
- Calentadores eléctricos
- Desescarche por gas caliente
- Muestre el montaje a bordo macchina
- Versión silenciosa (1)
- Kit para visualización a distancia (10 o 20 m) (2)
- Tarjeta serie RS485: Modbus (3)
- Kit brida rectangular, suministro superior (5)
- Kit brida rectangular, suministro posterior (6)
- Jaula de madera

OPCIONALES PARA APLICACIONES ESPECIALES

- Fuente de alimentación 60Hz

OPCIONALES DCS

- Baterías de agua caliente con válvula de 3 vías *
 - Calentadores eléctricos*
 - Ventilador electrónico EC con inverter
 - Desescarche por gas caliente
 - Versión silenciosa (1)
 - Kit para visualización a distancia (10 o 20 m) (2)
 - Tarjeta serie RS485: Modbus (3)
 - Plenum de aire de impulsión y recuperación (7)
 - Plenum canalizado en pared (8)
 - Rejillas de aire de impulsión y recuperación (9)
 - Jaula de madera
- * Opciones alternativas para tamaños 040, 050 y 060

OPCIONALES DOS

- Filtro de aire de alta eficiencia, clase G4
- Baterías de agua caliente con válvula de 3 vías
- Calentadores eléctricos (10)
- Sbrinamento a gas caldo
- Display remoto con cavo di collegamento (2 m)
- Versión silenciosa (1)
- Kit brida de impulsión para conductos circulares Ø 250 mm (11)
- Kit brida de extracción para conductos circulares Ø 250 mm (11)
- Tarjeta serie RS485: Modbus (3)
- Jaula de madera



CARACTERÍSTICAS TÉCNICAS

Tamaño del modelo: ▶		DDS - DCS											
		040	050	060	070	090	100	160	190	210	230	300	
Capacidad de deshumidificación l/día 1	l/día	46	52	61	68	92	99	165	186	213	226	300	
Circuitos / Compresores Rotativo Scroll		1 / 1			1 / 1			1 / 1		1 / 1		1 / 1	
Tipo de compresor		Rotary			Rotary			Rotary		Scroll		Scroll	
Refrigerante		R410A			R410A			R410A		R410A		R410A	
Flujo de aire-ventilación	m³/h	250	250	250	350	350	350	530	530	1500	1500	1800	
Flujo de aire- deshumidificación	m³/h	350	450	500	600	700	800	1000	1200	1500	1500	2000	
Flujo de aire-calefacción	m³/h	400	550	650	700	850	900	1250	1350	1800	1800	2350	
Presión estática disponible del ventilador centrífugo estándar	Pa	40	40	40	40	40	40	40	40	40	40	40	
Presión estática disponible del ventilador centrífugo EC	Pa	275	250	225	200	175	100	120	90	60	60	40	
Capacidad calorífica nominal de la batería de agua caliente 2	kW	3,7	4,5	4,5	6,1	6,8	7,5	10,1	11,5	14,5	14,5	17,7	
Caudal nominal de agua	l/h	320	390	390	525	585	645	870	870	1250	1250	1525	
Caída de presión del agua incluida la válvula	kPa	11	16	16	35	42	50	24	31	52	52	73	
Potencia de los calentadores eléctricos	kW	1,5	1,5	1,5	2,0	3,6	3,6	4,0	4,0	7,2	7,2	7,2	
Potencia eléctrica máxima absorbida 3	kW	0,9	0,9	1,0	1,0	1,7	1,7	2,6	2,7	3,6	3,9	5,0	
Fuente de alimentación	V/ph/Hz	230 / 1 + N / 50								400 / 3 + N / 50			
Presión de sonido 4	dB(A)	43	45	46	47	48	49	51	53	54	55	57	
Peso	kg	46			55			88		100		102	

1 - La capacidad de deshumidificación se declara con aire ambiente a 30°C / 80% HR.

2 - La capacidad de la batería de agua caliente se declara con aire ambiente a 30°C, entrada de agua a 80°C y salida a 70°C.

3 - La potencia eléctrica absorbida se declara con aire ambiente a 30°C / 80% HR y caudal de aire nominal.

4 - Nivel sonoro de presión medido en campo libre a 1 m de la unidad.



CARACTERÍSTICAS TÉCNICAS

		DVS - DOS							
		Tamaño del modelo: ▶							
		070	090	100	160	190	210	230	
Capacidad de deshumidificación l/día 1	l/día	68	92	99	165	186	213	226	
Circuitos / Compresores Rotativo Scroll		1 / 1			1 / 1		1 / 1		
Tipo de compresor		Rotary			Rotary		Scroll		
Refrigerante		R410A			R410A		R410A		
Flujo de aire-ventilación	m³/h	150	150	175	240	250	275	275	
Flujo de aire- deshumidificación	m³/h	600	700	800	1000	1200	DVS 1400 DOS 1500	DVS 1400 DOS 1500	
Flujo de aire-calefacción	m³/h	720	800	850	1200	1300	1550	1550	
Presión estática disponible del ventilador centrífugo estándar	Pa	200	175	150	100	90	40	40	
Presión estática disponible del ventilador centrífugo EC	Pa	200	175	150	230	200	150	150	
Capacidad calorífica nominal de la batería de agua caliente 2	kW	6,1	6,8	7,5	10,4	11,9	13,3	13,3	
Caudal nominal de agua	l/h	525	585	645	895	1025	1145	1145	
Caída de presión del agua incluida la válvula	kPa	33	40	47	34	44	55	55	
Potencia de los calentadores eléctricos	kW	2	2	2	4	4	4	4	
Potencia eléctrica máxima absorbida 3	kW	1,0	1,5	1,6	2,4	2,6	3,8	3,8	
Fuente de alimentación	V/ph/Hz	230 / 1 + N / 50					400 / 3 + N / 50		
Presión de sonido 4	dB(A)	46	47	48	50	52	53	54	
Peso DVS	kg	80			140		160		
Peso DOS	kg	84			147		168		

1 - La capacidad de deshumidificación se declara con aire ambiente a 30°C / 80% HR.

2 - La capacidad de la batería de agua caliente se declara con aire ambiente a 30°C, entrada de agua a 80°C y salida a 70°C.

3 - La potencia eléctrica absorbida se declara con aire ambiente a 30°C / 80% HR y caudal de aire nominal.

4 - Nivel sonoro de presión medido en campo libre a 1 m de la unidad.

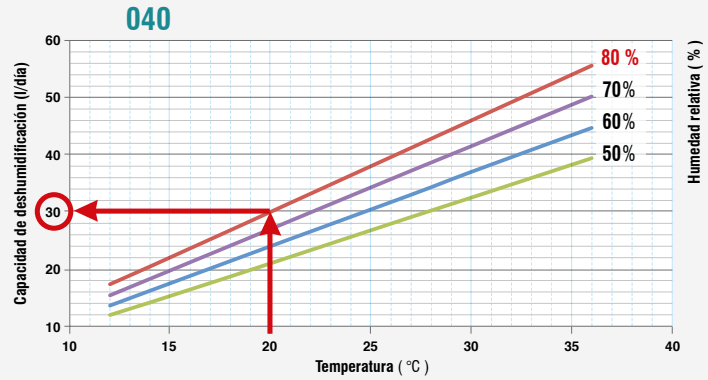


EJEMPLO DE LECTURA DE GRÁFICOS

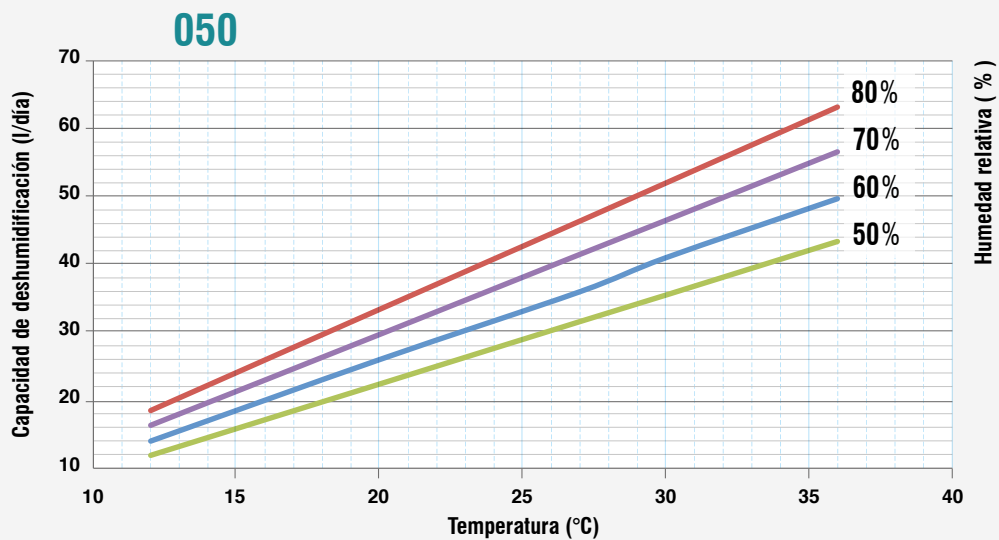
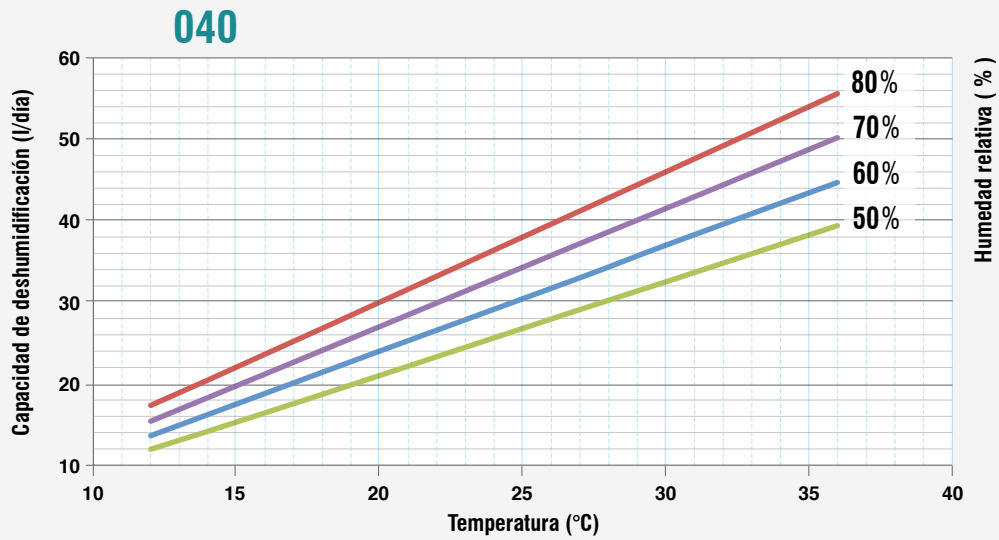
Ejemplo de lectura de gráfico de rendimiento

Temperatura del aire 20 °C
Humedad relativa del aire 80 %

El gráfico permite determinar la capacidad de deshumidificación,
En este caso igual a 30 l/día

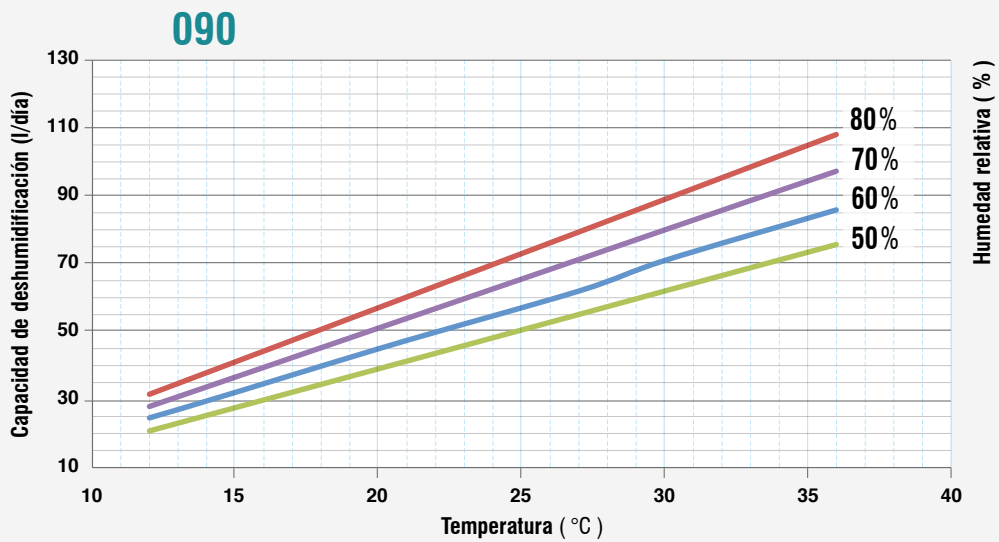
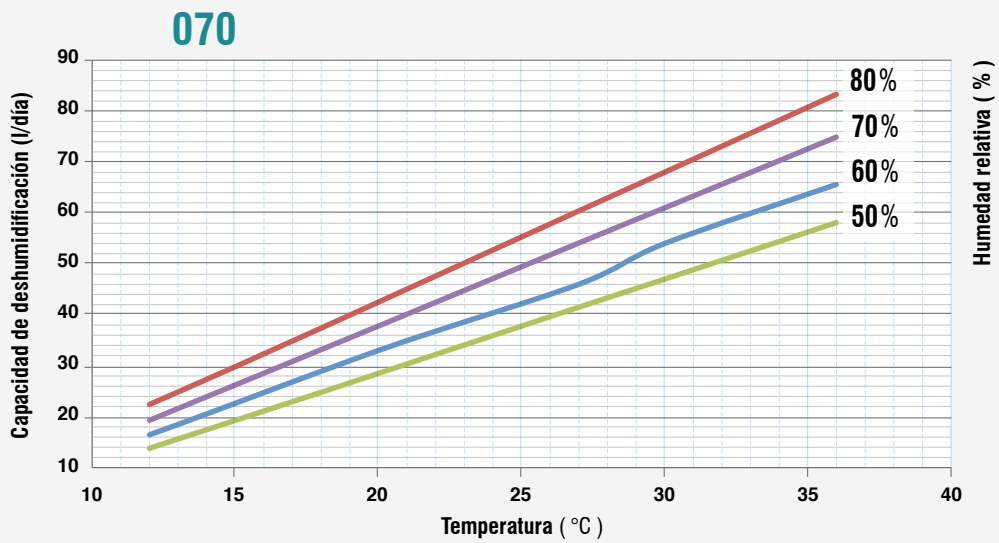
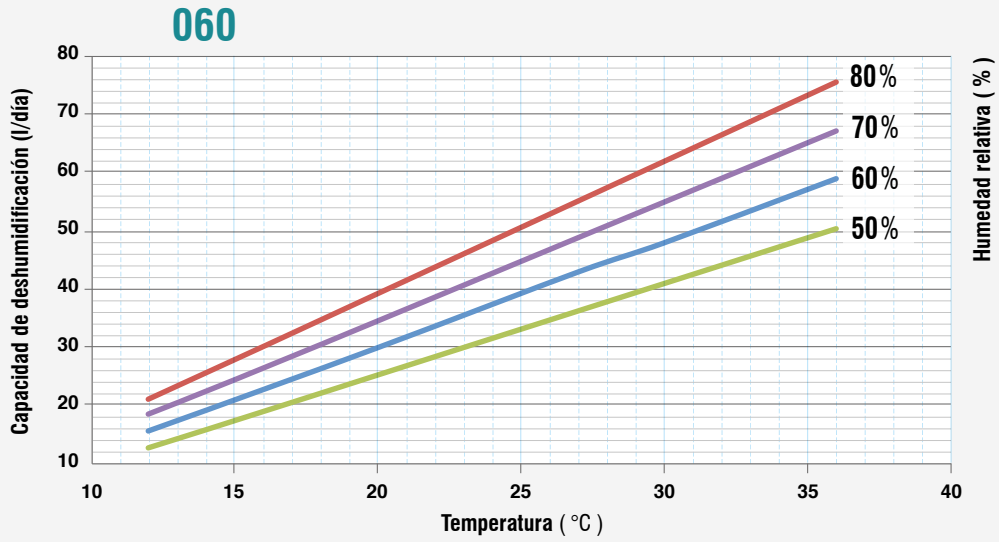


CURVAS DE DESEMPEÑO



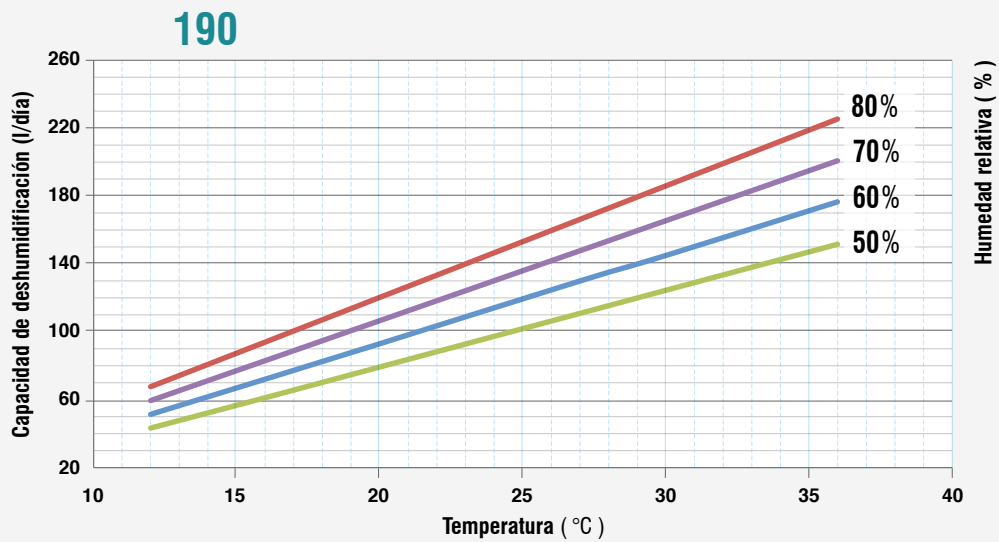
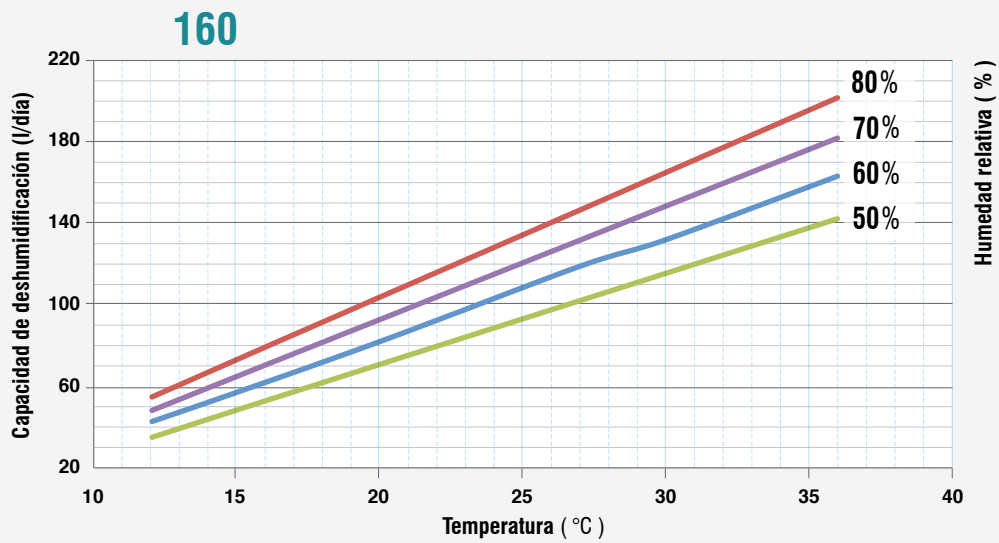
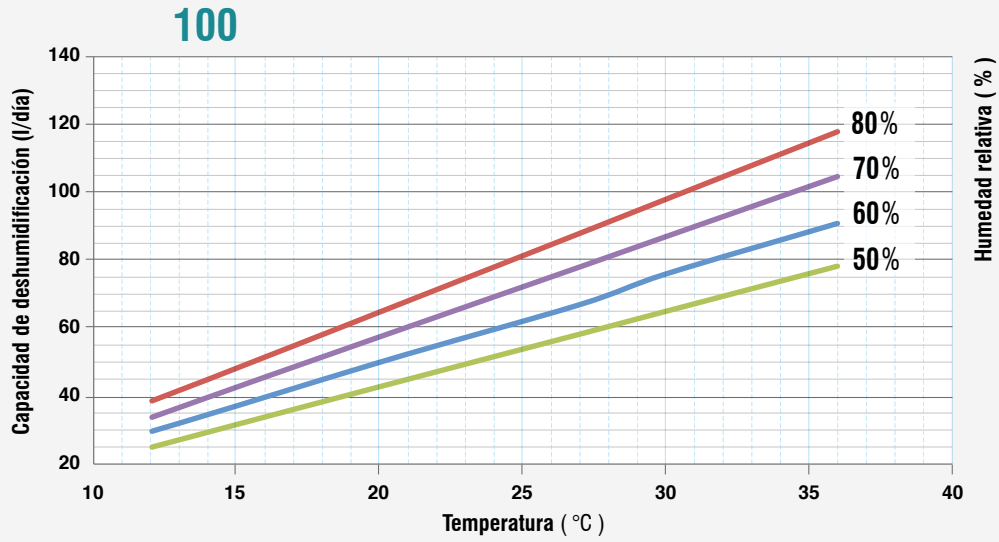


CURVAS DE DESEMPEÑO



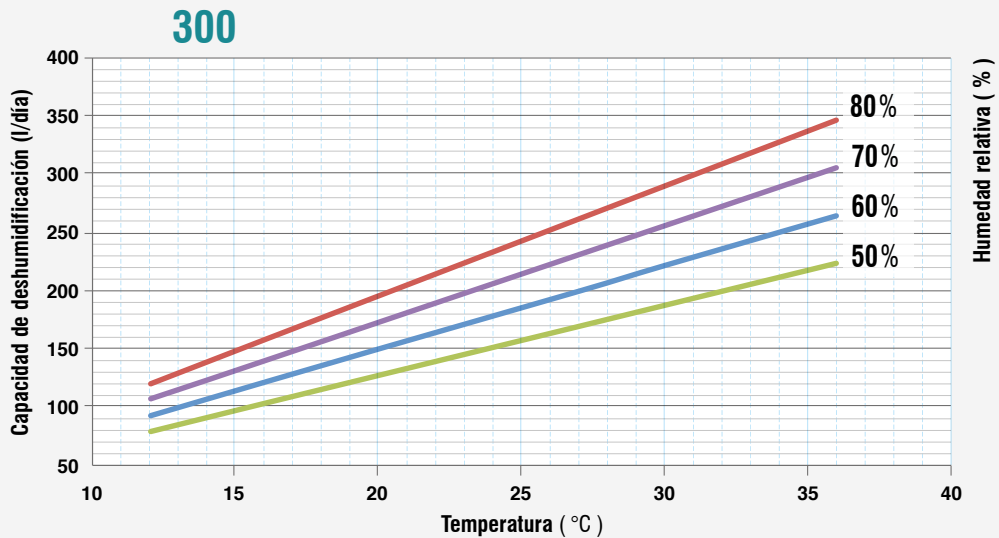
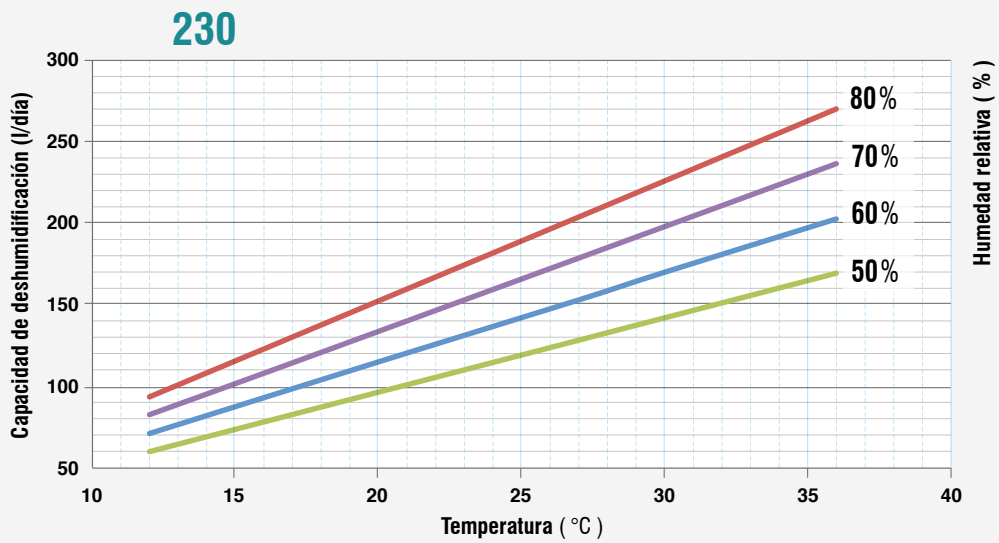
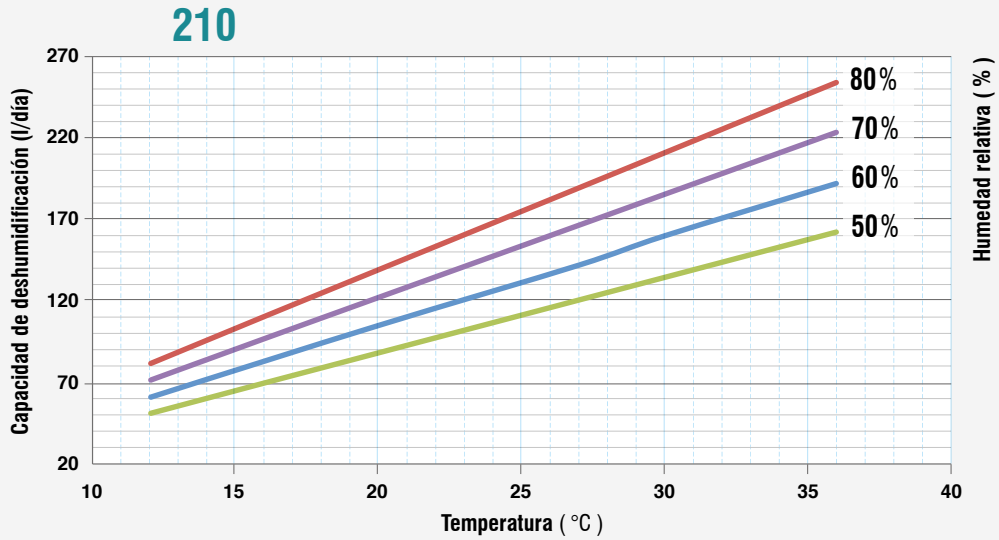


CURVAS DE DESEMPEÑO





CURVAS DE DESEMPEÑO

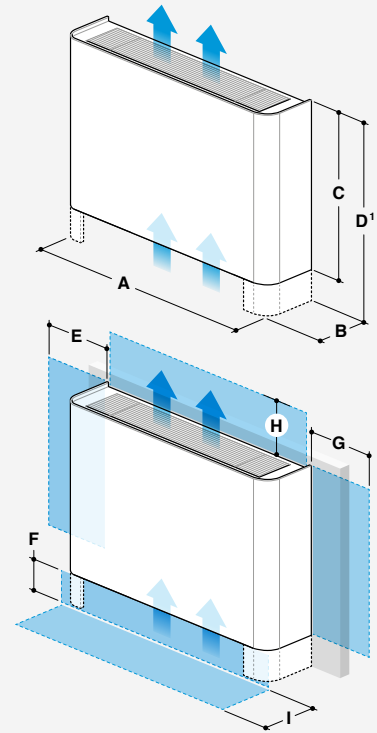




DIMENSIONES Y MEDIDAS

DDS

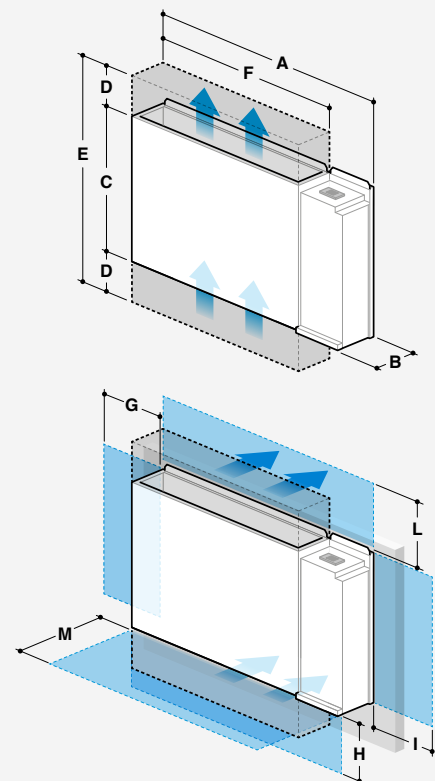
DDS	DIMENSIONES				ESPACIOS LIBRES				
	A [mm]	B [mm]	C [mm]	D ¹ [mm]	E [mm]	F [mm]	G [mm]	H [mm]	I [mm]
040	845	282	782	882	50	100	200	250	600
050	845	282	782	882	50	100	200	250	600
060	845	282	782	882	50	100	200	250	600
070	1045	282	782	882	50	100	200	250	600
090	1045	282	782	882	50	100	200	250	600
100	1045	282	782	882	50	100	200	250	600
160	1345	333	852	952	50	100	200	250	600
190	1345	333	852	952	50	100	200	250	600
210	1545	333	852	952	50	100	200	250	600
230	1545	333	852	952	50	100	200	250	600
300	1545	333	852	952	50	100	200	250	600



Altura de los pies de instalación en el suelo: 100 mm

DCS

DCS	DIMENSIONES							ESPACIOS LIBRES			
	A [mm]	B [mm]	C [mm]	D [mm]	E [mm]	F [mm]	G [mm]	H ² [mm]	I [mm]	L [mm]	M [mm]
040	800	257	745	230	1205	570	50	150	300	250	600
050	800	257	745	230	1205	570	50	150	300	250	600
060	800	257	745	230	1205	570	50	150	300	250	600
070	1000	257	745	230	1205	770	50	150	300	250	600
090	1000	257	745	230	1205	770	50	150	300	250	600
100	1000	257	745	230	1205	770	50	150	300	250	600
160	1300	306	815	230	1275	1020	50	150	300	250	600
190	1300	306	815	230	1275	1020	50	150	300	250	600
210	1500	306	815	230	1275	1220	50	150	300	250	600
230	1500	306	815	230	1275	1220	50	150	300	250	600
300	1500	306	815	230	1275	1220	50	150	300	250	600



Con plenum H=300 mm

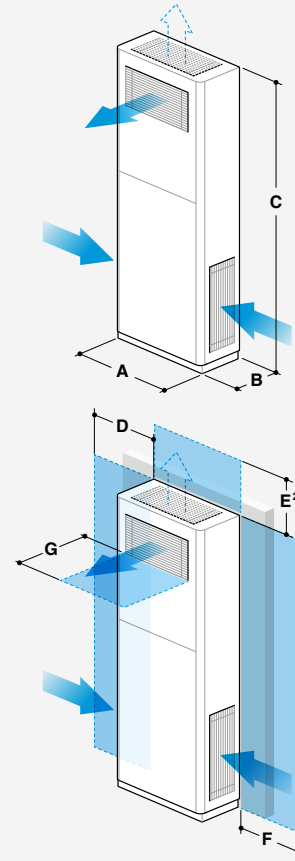


DIMENSIONES Y MEDIDAS

DVS

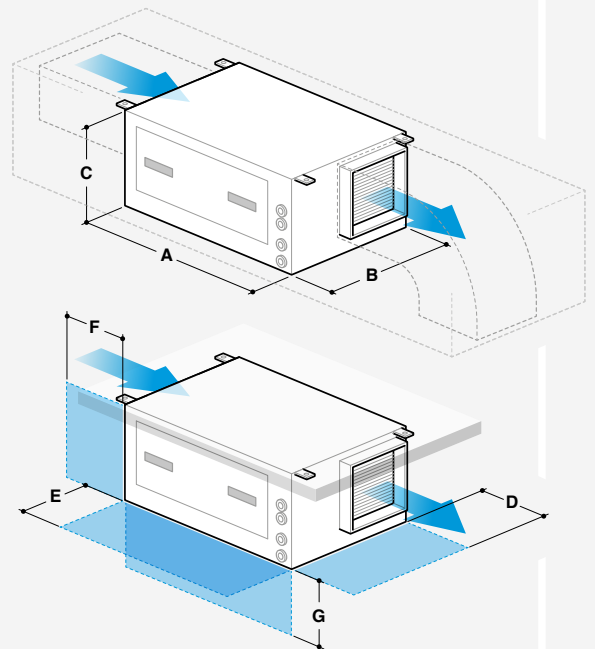
DVS	DIMENSIONES			ESPACIOS LIBRES			
	A [mm]	B [mm]	C [mm]	D [mm]	E ³ [mm]	F [mm]	G [mm]
070	550	330	1652	300	500	300	600
090	550	330	1652	300	500	300	600
100	550	330	1652	300	500	300	600
160	750	330	1652	300	500	300	600
190	750	330	1652	300	500	300	600
210	750	330	1652	300	500	300	600
230	750	330	1652	300	500	300 <td 600	

Solo para DVC con suministro superior.



DOS

DOS	DIMENSIONES			ESPACIOS LIBRES			
	A [mm]	B [mm]	C [mm]	D [mm]	E [mm]	F [mm]	G [mm]
070	1105	801	410	500	500	500	600
090	1105	801	410	500	500	500	600
100	1105	801	410	500	500	500	600
160	1105	1051	510	500	500	500	600
190	1105	1051	510	500	500	500	600
210	1105	1051	510	500	500	500	600
230	1105	1051	510	500	500	500	600





CHARMEX S.A.

Trau

Sede: Calle Venezuela 35, 08019 Barcelona - España

Teléfono: +34 93 303 44 06

www.charmex.info charmex@charmex.info



HD-DDS5IT-2021

Trau se reserva el derecho de modificar las especificaciones y otras informaciones contenido en este documento sin previo aviso.
Ninguna parte de esta publicación puede ser reproducida sin el permiso previo por escrito de Trau